

**MAGNETICS**

**708-10201042406d**

MAGNETICS SPOT S SCHIENENSTRAHLER MIT 24V ADAPTER aus Aluminium, schwarz, ähnlich RAL 9005, High-Precision-Anti-Glare-Lens  
 Ausstrahlwinkel 20°, Lichtaustritt direkt, drehbar 350°, schwenkbar 90°, ohne Betriebsgerät, max. 195mA, Dimmbarkeit: DALI,  
 Adapter/Baldachin schwarz, IP20,

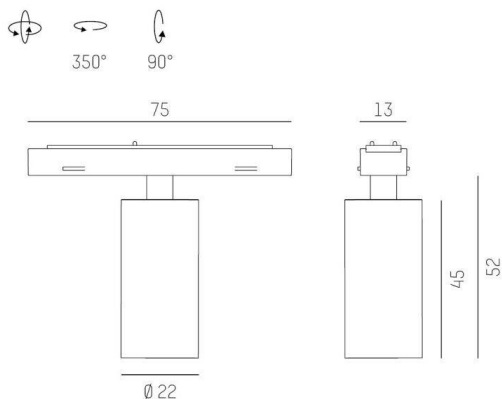


**TECHNISCHE DETAILS**

Leuchtmittel	LED
Systemleistung [W]	4
Lichtstrom [lm]	340
Strom sekundärseitig [mA]	195
Lichtfarbe	4000K
CRI	>90
Optik	High-Precision-Anti-Glare-Lens
Betriebsgerät	ohne Betriebsgerät
Dimmbarkeit	DALI
Lichtaustritt	direkt
Ausstrahlwinkel	20°
Spannung	24 VDC
Länge [mm]	75
Breite [mm]	22
Höhe [mm]	52
Durchmesser [mm]	22
Schutzart	IP20
Schutzklasse	Schutzklasse III
Stoßfestigkeit	IK03

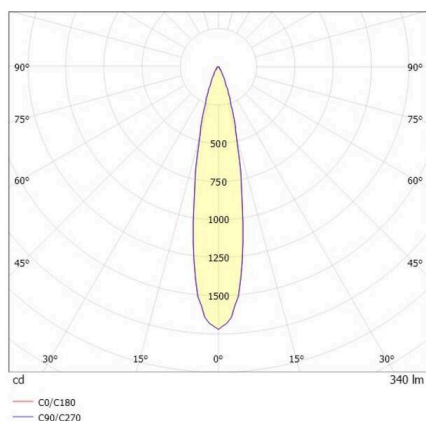
Material	Aluminium
Farbe Leuchte	schwarz
RAL	9005
Farbe Adapter/Baldachin	schwarz
Lebensdauer [h]	L80 B10 50 000
Energieeffizienzklasse	E
Nettogewicht [kg]	0,64
EAN-Nummer	9010506957556

**SKIZZE**



Energie Label

**LICHTVERTEILUNGSKURVE**



Die Werte sind Bemessungswerte. Leistung und Lichtstrom unterliegen initial einer Toleranz von +/- 10%.  
 Toleranz der Farbtemperatur: +/- 150 K. Die Werte gelten, wenn nicht anders angegeben, für eine Umgebungstemperatur von 25°C.