

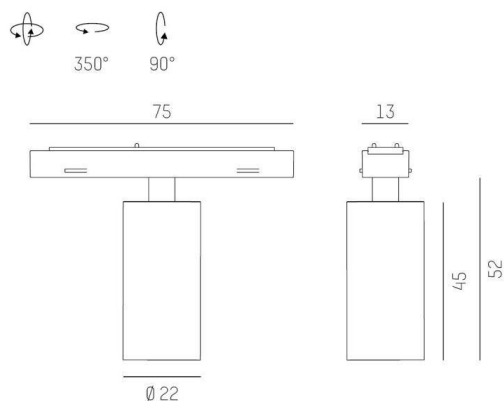
MAGNETICS

708-10201044906d

MAGNETICS SPOT S SPOT SUR RAIL AVEC ADAPTATEUR 24V en aluminium, noir, RAL 9005, lentille anti-éblouissement Haute Précision angle de rayonnement 20°, émission direct, rotatif sur 350°, pivotant sur 90°, sans driver, max. 195mA, gradation: DALI, adaptateur/patère noir, IP20



ILLUSTRATION



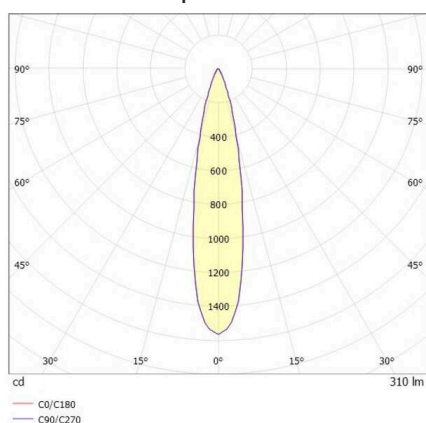
DONNÉES TECHNIQUES

Ampoule	LED
Puissance système [W]	4
Flux lumineux [lm]	310
Courant secondaire [mA]	195
Température de couleur	3000K
CRI	PREMIUM>90
Cache (Diffuseur)	lentille anti-éblouissement Haute Précision
Driver	sans driver
Gradation	DALI
Émission de lumière	direct
Angle de rayonnement	20°
Tension	24 VDC
Longueur [mm]	75
Largeur [mm]	22
Hauteur [mm]	52
Diamètre [mm]	22
Type de protection	IP20
Classe de protection	classe de protection III
Valeur IK	IK03
Matériau	aluminium
Couleur du luminaire	noir
RAL	9005
Couleur adaptateur/patère	noir
Durée de vie [h]	L80 B10 50 000
Classe d'efficacité énergétique	E
Poids net [kg]	0,64
EAN numéro	9010506957532



Label énergie

COURBE PHOTOMÉTRIQUE



Les valeurs indiquées sont des valeurs assignées. La puissance et le flux lumineux sous soumis à une tolérance d'environ 10 %.
Tolérance de la température de couleur: +/- 150 K. Sauf indication contraire, les valeurs s'appliquent à une température ambiante de 25 °C.