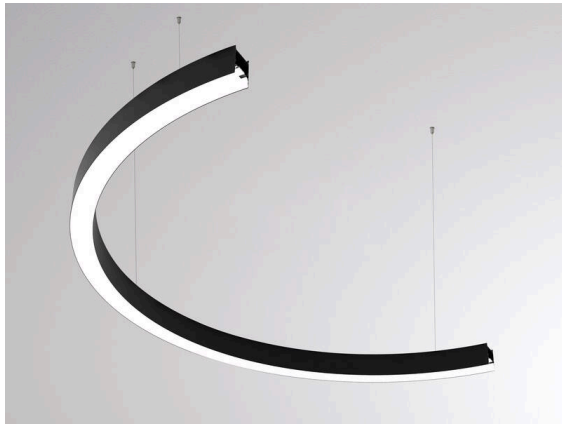


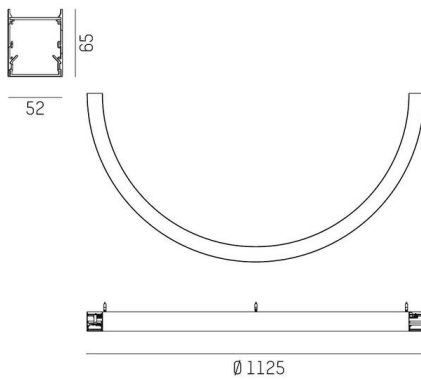
LOG 50 RING

722-02017021190500d

LOG 50 RING 180° PD HÄNGELEUCHE aus Aluminium, weiß, ähnlich RAL 9016, satiniertes PMMA Opaldiffuser Lichtaustritt direkt, mit Betriebsgerät, max. 700mA, Dimmbarkeit: DALI, Durchgangsverdrahtung 3x1,5mm² + 2x0,75mm², Pendellänge 3000mm, IP20,



SKIZZE

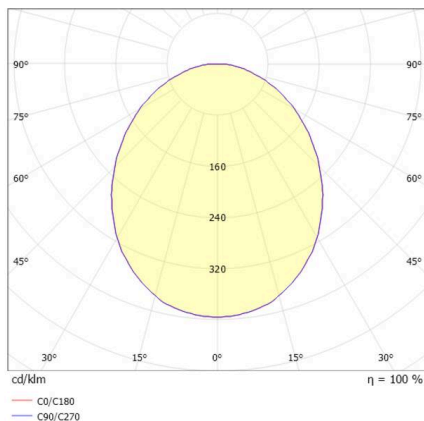


TECHNISCHE DETAILS

Leuchtmittel	LED
Systemleistung [W]	39
Lichtstrom [lm]	5130
Strom sekundärseitig [mA]	700
Lichtfarbe	3000K
CRI	>80
Optik	PMMA Opaldiffuser
Betriebsgerät	mit Betriebsgerät
Dimmbarkeit	DALI
Lichtaustritt	direkt
Spannung	220-240V 50/60Hz
Durchgangsverdrahtung	3x1,5mm² + 2x0,75mm²

Länge [mm]	1125
Breite [mm]	52
Höhe [mm]	65
Pendellänge [mm]	3000
Durchmesser [mm]	1125
Schutzart	IP20
Schutzklasse	Schutzklasse I
Stoßfestigkeit	IK03

LICHTVERTEILUNGSKURVE



Material	Aluminium
Farbe Leuchte	weiß
RAL	9016
Lebensdauer [h]	L80 B10 50 000
Energieeffizienzklasse	C
Anzahl Leuchten B16A	25
Nettogewicht [kg]	5,24
EAN-Nummer	9010870230699



Energie Label



Die Werte sind Bemessungswerte. Leistung und Lichtstrom unterliegen initial einer Toleranz von +/- 10%.
Toleranz der Farbtemperatur: +/- 150 K. Die Werte gelten, wenn nicht anders angegeben, für eine Umgebungstemperatur von 25°C.