

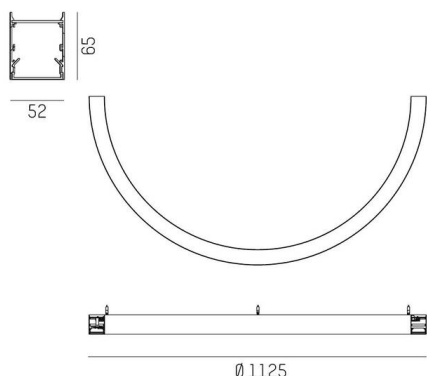
**LOG 50 RING**

**722-02017011140500d**

LOG 50 RING 180° PD SOSPENSIONE in alluminio, bianco, simile a RAL 9016, diffusore opale in PMMA, satinato emissione luminosa diretta, con alimentatore, max. 340mA, dimmerabilità: DALI, cablaggio passante 3x1,5mm<sup>2</sup> + 2x0,75mm<sup>2</sup>, lunghezza del pendinamento 3000mm, IP20



**DISEGNO**



**DETTAGLI TECNICI**

Lampadina	LED
Potenza sistema [W]	20
Flusso luminoso [lm]	2590
Corrente del secondario [mA]	340
Temperatura colore	4000K
CRI	>80
Ottica	diffusore in PMMA opale con alimentatore
Alimentatore	DALI
Dimmerabilità	diretta
Area di emissione luce	220-240V 50/60Hz
Tensione	3x1,5mm <sup>2</sup> + 2x0,75mm <sup>2</sup>
Cablaggio passante	
Lunghezza [mm]	1125
Larghezza [mm]	52
Altezza [mm]	65
Lunghezza sospensione [mm]	3000
Diametro [mm]	1125
Classe di protezione	IP20
Classe di protezione	classe di protezione I
Valore IK	IK03
Materiale	alluminio
Colore base	bianco
RAL	9016
Durata di vita [h]	L80 B10 50 000
Classe efficienza energetica	C
Numero di lampadine B16A	25
Peso netto [kg]	5,24
EAN numero	9010870230613

**CURVA DISTRIBUZIONE LUCE**



Etichetta energetica



I valori indicati sono nominali. Tolleranza della potenza e del flusso luminoso +/- 10%.

Tolleranza della temperatura colore: +/- 150 K. I valori sono riferiti ad una temperatura ambiente di 25°C, salvo diversa indicazione.