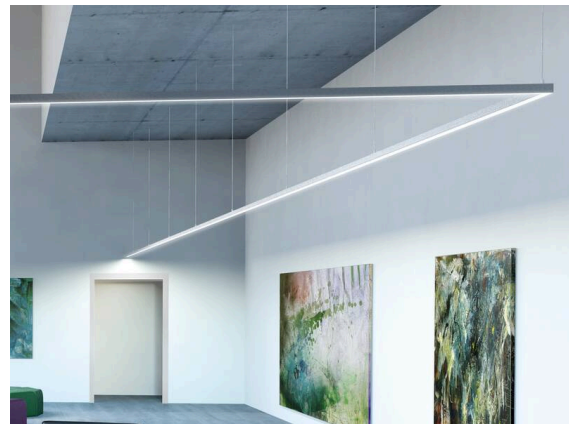


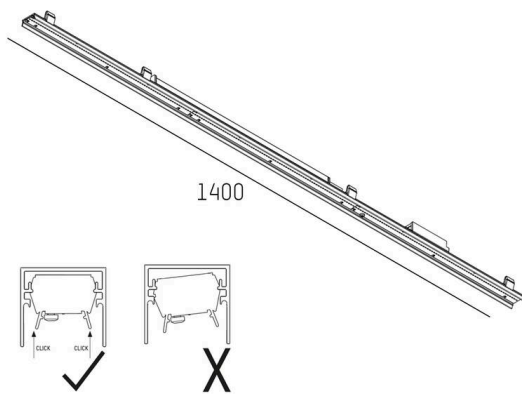
**RIDE SYSTEM**

**577-00104002408d**

RIDE SYSTEM INSERT LICHTEINSATZ aus stranggepresstem Aluminiumprofil, Lichtaustritt direkt, mit Betriebsgerät, Dimmbarkeit: DALI, Durchgangsverdrahtung 3x0,75mm<sup>2</sup> + 2x0,5mm<sup>2</sup>, IP20,



**SKIZZE**



**TECHNISCHE DETAILS**

Leuchtmittel	LED
Systemleistung [W]	24
Lichtstrom [lm]	2930
Lichtfarbe	4000K
CRI	>90
Betriebsgerät	mit Betriebsgerät
Dimmbarkeit	DALI
Lichtaustritt	direkt
Spannung	220-240V 50/60Hz
Durchgangsverdrahtung	3x0,75mm <sup>2</sup> + 2x0,5mm <sup>2</sup>
Länge [mm]	1400
Schutzart	IP20
Schutzklasse	Schutzklasse I
Material	stranggepresstem Aluminiumprofil
Lebensdauer [h]	L80 B10 50 000
Energieeffizienzklasse	E
Nettogewicht [kg]	1,26
EAN-Nummer	9008905689246



Energie Label



Die Werte sind Bemessungswerte. Leistung und Lichtstrom unterliegen initial einer Toleranz von +/- 10%.  
Toleranz der Farbtemperatur: +/- 150 K. Die Werte gelten, wenn nicht anders angegeben, für eine Umgebungstemperatur von 25°C.