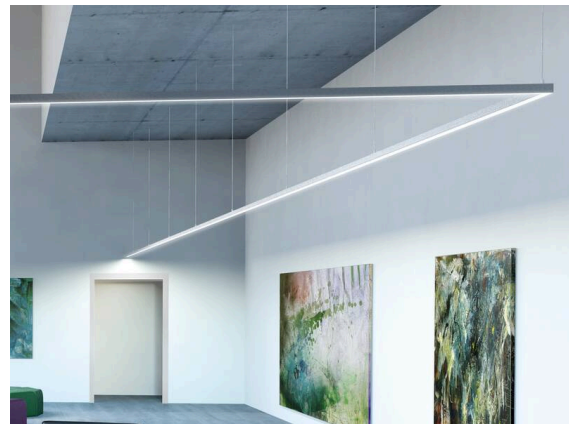


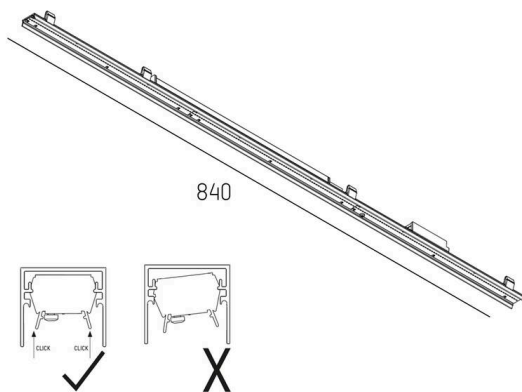
RIDE SYSTEM

577-00102002408d

RIDE SYSTEM INSERT LICHTEINSATZ aus stranggepresstem Aluminiumprofil, Lichtaustritt direkt, mit Betriebsgerät, Dimmbarkeit: DALI, Durchgangsverdrahtung 3x0,75mm<sup>2</sup> + 2x0,5mm<sup>2</sup>, IP20,



SKIZZE



TECHNISCHE DETAILS

|                        |  |
|------------------------|--|
| Leuchtmittel           | LED  |
| Systemleistung [W]     | 15   |
| Lichtstrom [lm]        | 1760   |
| Lichtfarbe             | 4000K  |
| CRI                    | >90  |
| Betriebsgerät          | mit Betriebsgerät                            |
| Dimmbarkeit            | DALI   |
| Lichtaustritt          | direkt                                       |
| Spannung               | 220-240V 50/60Hz                             |
| Durchgangsverdrahtung  | 3x0,75mm <sup>2</sup> + 2x0,5mm <sup>2</sup> |
| Länge [mm]             | 840  |
| Schutzart              | IP20   |
| Schutzklasse           | Schutzklasse I                               |
| Material               | stranggepresstem Aluminiumprofil             |
| Lebensdauer [h]        | L80 B10 50 000                               |
| Energieeffizienzklasse | E  |
| Nettogewicht [kg]      | 0,88   |
| EAN-Nummer             | 9008905689208                                |



Energie Label



Die Werte sind Bemessungswerte. Leistung und Lichtstrom unterliegen initial einer Toleranz von +/- 10%.  
Toleranz der Farbtemperatur: +/- 150 K. Die Werte gelten, wenn nicht anders angegeben, für eine Umgebungstemperatur von 25°C.