

RIDE

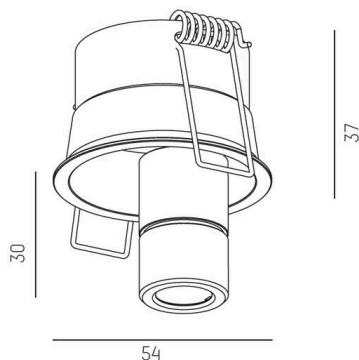
577-006010224060

RIDE SPOT 1 R EINBAUSTRALER aus stranggepresstem Aluminiumprofil, schwarz, ähnlich RAL 9005, hochwertige Glaslinse
Ausstrahlwinkel 21°, Lichtaustritt direkt, drehbar 350°, schwenkbar 35°, mit Betriebsgerät, Dimmbarkeit: nicht dimmbar, IP20,



SKIZZE

48 mm, ET 110mm



TECHNISCHE DETAILS

| | |
|--------------------|-----------------------|
| Leuchtmittel | LED |
| Systemleistung [W] | 4 |
| Lichtstrom [lm] | 160 |
| Lichtfarbe | 4000K |
| CRI | >90 |
| Optik | hochwertige Glaslinse |
| Betriebsgerät | mit Betriebsgerät |
| Dimmbarkeit | nicht dimmbar |
| Lichtaustritt | direkt |
| Ausstrahlwinkel | 21° |
| Spannung | 220-240V 50/60Hz |

| | |
|-----------------------|-----------------|
| Länge [mm] | 54 |
| Höhe [mm] | 66 |
| Durchmesser [mm] | 54 |
| Deckenausschnitt [mm] | 48 |
| Deckenstärke [mm] | 1-20mm |
| Einbautiefe [mm] | 110 |
| Schutzart | IP20 |
| Schutzklasse | Schutzklasse II |

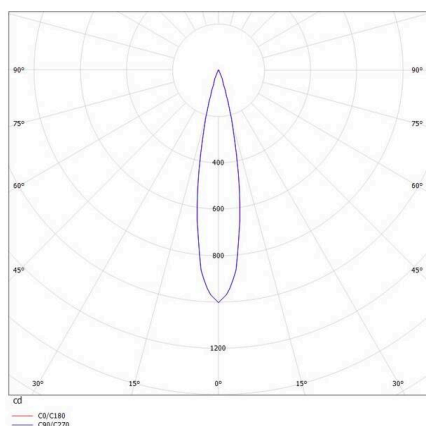
| | |
|------------------------|----------------------------------|
| Material | stranggepresstem Aluminiumprofil |
| Farbe Leuchte | schwarz |
| RAL | 9005 |
| Lebensdauer [h] | L80 B10 50 000 |
| Energieeffizienzklasse | G |
| Anzahl Leuchten B16A | 17 |

| | |
|-------------------|---------------|
| Nettogewicht [kg] | 0,45 |
| EAN-Nummer | 9008905678561 |



Energie Label

LICHTVERTEILUNGSKURVE



Die Werte sind Bemessungswerte. Leistung und Lichtstrom unterliegen initial einer Toleranz von +/- 10%.
Toleranz der Farbtemperatur: +/- 150 K. Die Werte gelten, wenn nicht anders angegeben, für eine Umgebungstemperatur von 25°C.