

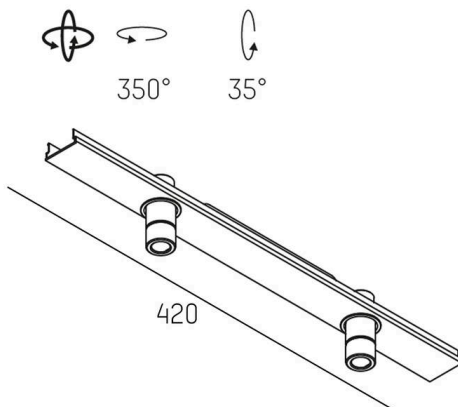
RIDE SYSTEM

577-00201012305

RIDE SPOT 2 SYSTEM INSERT INSERTO LUMINOSO in alluminio pressofuso, bianco, simile a RAL 9016, lente in vetro di elevata qualità fascio 12°, emissione luminosa diretta, girevole 350°, orientabile 35°, con alimentatore, dimmerabilità: non dimmerabile, cablaggio passante 3x0,75mm², IP20



DISEGNO



DETTAGLI TECNICI

Lampadina	LED
Potenza sistema [W]	7
Flusso luminoso [lm]	290
Temperatura colore	2700K
CRI	>90
Ottica	lente in vetro di elevata qualità
Alimentatore	con alimentatore
Dimmerabilità	non dimmerabile
Area di emissione luce	diretta
Angolo apertura fascio luminoso	12°
Tensione	220-240V 50/60Hz
Cablaggio passante	3x0,75mm²
Altezza [mm]	60
Classe di protezione	IP20
Classe di protezione	classe di protezione I
Materiale	alluminio pressofuso
Colore base	bianco
RAL	9016
Durata di vita [h]	L80 B10 50 000
Classe efficienza energetica	G
Peso netto [kg]	0,53
EAN numero	9008905677922



Etichetta energetica



I valori indicati sono nominali. Tolleranza della potenza e del flusso luminoso +/- 10%.

Tolleranza della temperatura colore: +/- 150 K. I valori sono riferiti ad una temperatura ambiente di 25°C, salvo diversa indicazione.