

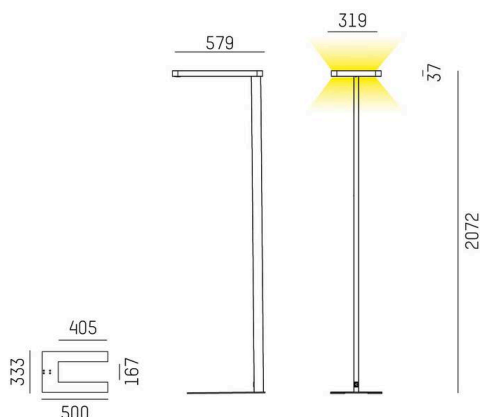
SYSTEM02.1

725-14001301908m

SYSTEM 02.1 F STEHLEUCHTE aus stranggepresstem Aluminiumprofil, aluminium eloxiert, ähnlich RAL 9006, Lichtaustritt direkt/- indirekt 30:70, UGR <19, mit Betriebsgerät, max. 350mA, Dimmbarkeit: motion swarm, mit Bewegungsmelder, Tageslichtsteuerung u. Swarmfunktion, Kabel schwarz, IP20, out of the box mode - mit aktivierter Tageslichtsteuerung und Bewegungserkennung,



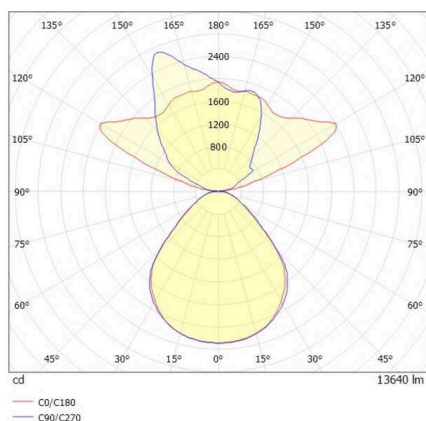
SKIZZE



TECHNISCHE DETAILS

|                           |  |
|---------------------------|--|
| Leuchtmittel              | LED  |
| Systemleistung [W]        | 93   |
| Lichtstrom [lm]           | 13640  |
| Strom sekundärseitig [mA] | 350  |
| Lichtfarbe                | 3000K  |
| CRI                       | >80  |
| UGR                       | <19  |
| Betriebsgerät             | mit Betriebsgerät  |
| Dimmbarkeit               | motion swarm   |
| Lichtaustritt             | direkt/- indirekt 30:70                                      |
| Spannung                  | 220-240V AC/DC   |
| Bewegungsmelder           | mit Bewegungsmelder,<br>Tageslichtsteuerung u. Swarmfunktion |
| Länge [mm]                | 579  |
| Breite [mm]               | 319  |
| Höhe [mm]                 | 2072   |
| Schutzart                 | IP20   |
| Schutzklasse              | Schutzklasse I   |
| Material                  | stranggepresstem Aluminiumprofil                             |
| Farbe Leuchte             | aluminium eloxiert   |
| RAL                       | 9006   |
| Kabel                     | schwarz  |
| Lebensdauer [h]           | L80 B10 50 000   |
| Energieeffizienzklasse    | D  |
| Anzahl Leuchten B16A      | 18   |
| Nettogewicht [kg]         | 12,58  |
| EAN-Nummer                | 9010506849585  |

LICHTVERTEILUNGSKURVE



Energie Label



Die Werte sind Bemessungswerte. Leistung und Lichtstrom unterliegen initial einer Toleranz von +/- 10%. Toleranz der Farbtemperatur: +/- 150 K. Die Werte gelten, wenn nicht anders angegeben, für eine Umgebungstemperatur von 25°C.