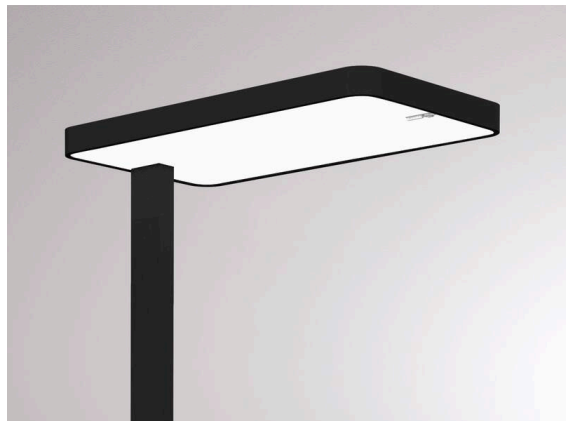


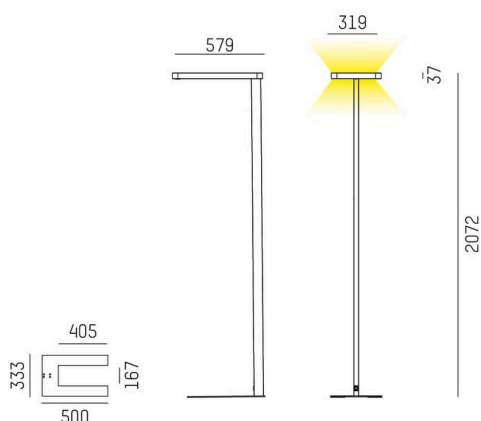
SYSTEM02.1

725-14001301906m

SYSTEM 02.1 F LAMPADAIRE en profilé d'aluminium extrudé, noir, RAL 9005, émission direct/indirect 30:70, UGR <19, avec driver, max. 350mA, gradation: motion swarm, avec détecteur de mouvement, gestion selon l'apport de lumière naturelle et fonction intelligence en essaim, câble d'alimentation noir, IP20 mode « out of the box » ; avec détecteur de présence et gestion selon la lumière du jour activés



ILLUSTRATION

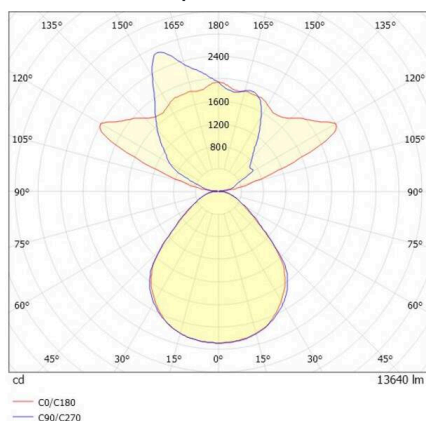


DONNÉES TECHNIQUES

Ampoule	LED
Puissance système [W]	93
Flux lumineux [lm]	13640
Courant secondaire [mA]	350
Température de couleur	3000K
CRI	>80
UGR	<19
Driver	avec driver
Gradation	motion swarm
Émission de lumière	direct/indirect 30:70
Tension	220-240V AC/DC
Détecteur de mouvement	avec détecteur de mouvement, gestion selon l'apport de lumière naturelle et fonction intelligence en essaim

Longueur [mm]	579
Largeur [mm]	319
Hauteur [mm]	2072
Type de protection	IP20
Classe de protection	classe de protection I

COURBE PHOTOMÉTRIQUE



Matériau	profilé d'aluminium extrudé
Couleur du luminaire	noir
RAL	9005
Câble	noir
Durée de vie [h]	L80 B10 50 000
Classe d'efficacité énergétique	D
Nombre de luminaires sur B16A	18
Poids net [kg]	12,58
EAN numéro	9010506849578



Label énergie



Les valeurs indiquées sont des valeurs assignées. La puissance et le flux lumineux sous soumis à une tolérance d'environ 10 %. Tolérance de la température de couleur: +/- 150 K. Sauf indication contraire, les valeurs s'appliquent à une température ambiante de 25 °C.