

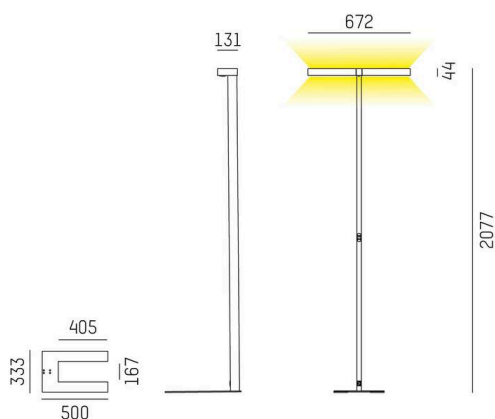
CONCEPT

723-10113031455m

CONCEPT DOUBLE F STEHLEUCHTE aus Aluminium, weiß, ähnlich RAL 9016, mikrofaccettierter Freiformflächenreflektor Ausstrahlwinkel für Doppelarbeitsplatz, Lichtaustritt direkt/- indirekt 30:70, UGR <19, mit Betriebsgerät, max. 1500mA, Dimmbarkeit: motion swarm, mit Bewegungsmelder, Tageslichtsteuerung u. Swarmfunktion, Kabel schwarz, IP20, out of the box mode - mit aktivierter Tageslichtsteuerung und Bewegungserkennung



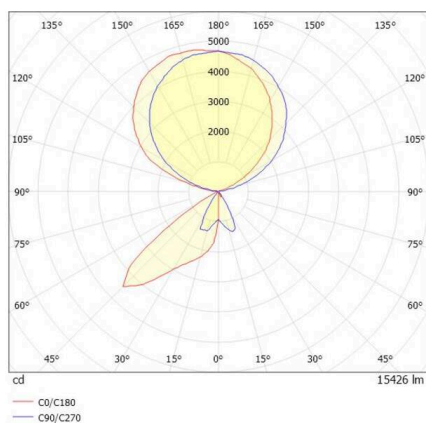
SKIZZE



TECHNISCHE DETAILS

Leuchtmittel	LED
Systemleistung [W]	140
Lichtstrom [lm]	15420
Strom sekundärseitig [mA]	1500
Lichtfarbe	4000K
CRI	>80
UGR	<19
Optik	mikrofaccettierter Freiformflächenreflektor mit Betriebsgerät
Betriebsgerät	motion swarm
Dimmbarkeit	direkt/- indirekt 30:70
Lichtaustritt	für Doppelarbeitsplatz
Ausstrahlwinkel	220-240V AC/DC
Spannung	mit Bewegungsmelder, Tageslichtsteuerung u. Swarmfunktion
Bewegungsmelder	
Länge [mm]	672
Breite [mm]	131
Höhe [mm]	2077
Schutzart	IP20
Schutzklasse	Schutzklasse I
Material	Aluminium
Farbe Leuchte	weiß
RAL	9016
Kabel	schwarz
Lebensdauer [h]	L80 B10 50 000
Energieeffizienzklasse	D
Anzahl Leuchten B16A	18
Nettogewicht [kg]	14,86
EAN-Nummer	9010506849431

LICHTVERTEILUNGSKURVE



Energie Label



Die Werte sind Bemessungswerte. Leistung und Lichtstrom unterliegen initial einer Toleranz von +/- 10%. Toleranz der Farbtemperatur: +/- 150 K. Die Werte gelten, wenn nicht anders angegeben, für eine Umgebungstemperatur von 25°C.