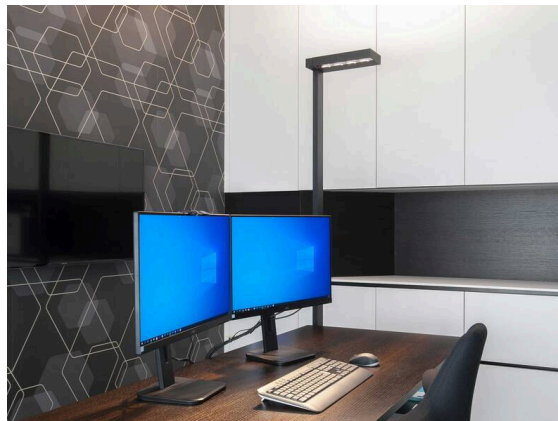


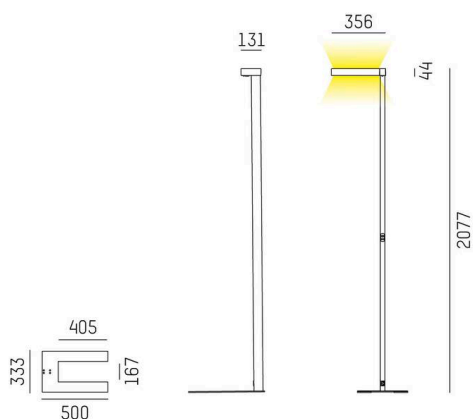
CONCEPT

723-10111011966m

CONCEPT LEFT F STEHLEUCHTE aus Aluminium, schwarz, ähnlich RAL 9005, mikrofaccierter Freiformflächenreflektor Ausstrahlwinkel für Einzelarbeitsplatz, Lichtaustritt direkt/- indirekt 30:70, UGR <19, mit Betriebsgerät, max. 1500mA, Dimmbarkeit: motion swarm, mit Bewegungsmelder, Tageslichtsteuerung u. Swarmfunktion, Kabel schwarz, IP20, out of the box mode - mit aktivierter Tageslichtsteuerung und Bewegungserkennung



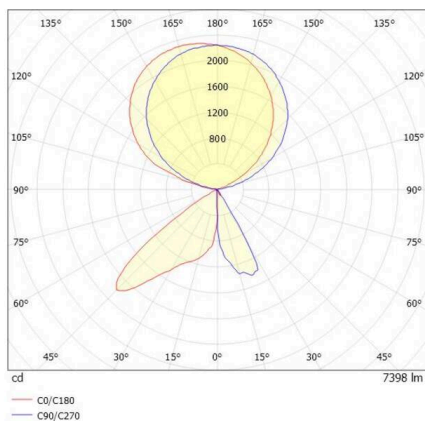
SKIZZE



TECHNISCHE DETAILS

|                           |   |
|---------------------------|---|
| Leuchtmittel              | LED   |
| Systemleistung [W]        | 70  |
| Lichtstrom [lm]           | 7400  |
| Strom sekundärseitig [mA] | 1500  |
| Lichtfarbe                | 3000K   |
| CRI                       | >80   |
| UGR                       | <19   |
| Optik                     | mikrofaccierter Freiformflächenreflektor                  |
| Betriebsgerät             | mit Betriebsgerät   |
| Dimmbarkeit               | motion swarm  |
| Lichtaustritt             | direkt/- indirekt 30:70                                   |
| Ausstrahlwinkel           | für Einzelarbeitsplatz                                    |
| Spannung                  | 220-240V AC/DC  |
| Bewegungsmelder           | mit Bewegungsmelder, Tageslichtsteuerung u. Swarmfunktion |
| Länge [mm]                | 355   |
| Breite [mm]               | 131   |
| Höhe [mm]                 | 2077  |
| Schutzart                 | IP20  |
| Schutzklasse              | Schutzklasse I  |
| Material                  | Aluminium   |
| Farbe Leuchte             | schwarz   |
| RAL                       | 9005  |
| Kabel                     | schwarz   |
| Lebensdauer [h]           | L80 B10 50 000  |
| Energieeffizienzklasse    | D   |
| Anzahl Leuchten B16A      | 18  |
| Nettogewicht [kg]         | 12,32   |
| EAN-Nummer                | 9010506849387   |

LICHTVERTEILUNGSKURVE



Energie Label



Die Werte sind Bemessungswerte. Leistung und Lichtstrom unterliegen initial einer Toleranz von +/- 10%. Toleranz der Farbtemperatur: +/- 150 K. Die Werte gelten, wenn nicht anders angegeben, für eine Umgebungstemperatur von 25°C.