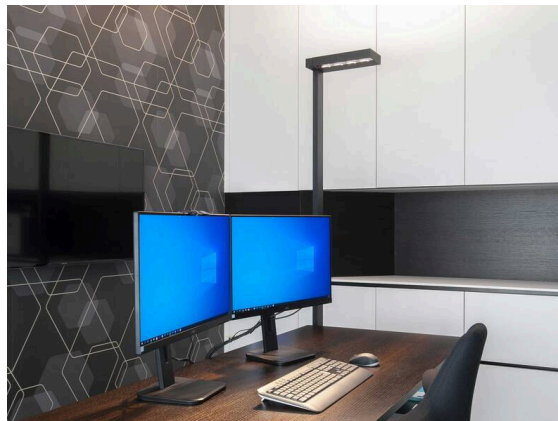


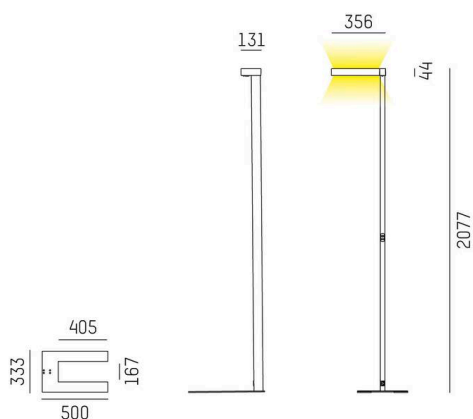
CONCEPT

723-10111011455m

CONCEPT LEFT F PIANTANA in alluminio, bianco, simile a RAL 9016, riflettore a microfacette fascio per postazione di lavoro singola, emissione luminosa diretto / indiretto 30:70, UGR <19, con alimentatore, max. 1500mA, dimmerabilità: motion swarm, con sensore di movimento, controllo della luce diurna e funzione swarm, cavo nero, IP20 modalità out of the box - con controllo della luce diurna e rilevazione del movimento attivi



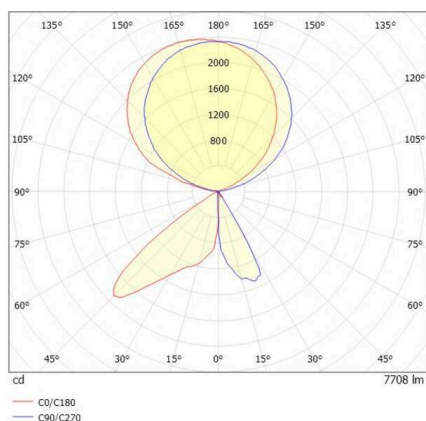
DISEGNO



DETTAGLI TECNICI

Lampadina	LED
Potenza sistema [W]	70
Flusso luminoso [lm]	7710
Corrente del secondario [mA]	1500
Temperatura colore	4000K
CRI	>80
UGR	<19
Ottica	riflettore a microfacette
Alimentatore	con alimentatore
Dimmerabilità	motion swarm
Area di emissione luce	diretta / indiretta 30:70
Angolo apertura fascio luminoso	per postazione di lavoro singola
Tensione	220-240V AC/DC
Sensore di movimento	con sensore di movimento, controllo della luce diurna e funzione swarm
Lunghezza [mm]	355
Larghezza [mm]	131
Altezza [mm]	2077
Classe di protezione	IP20
Classe di protezione	classe di protezione I
Materiale	alluminio
Colore base	bianco
RAL	9016
Cavo	nero
Durata di vita [h]	L80 B10 50 000
Classe efficienza energetica	D
Numero di lampadine B16A	18
Peso netto [kg]	12,61
EAN numero	9010506849356

CURVA DISTRIBUZIONE LUCE



Etichetta energetica



I valori indicati sono nominali. Tolleranza della potenza e del flusso luminoso +/- 10%. Tolleranza della temperatura colore: +/- 150 K. I valori sono riferiti ad una temperatura ambiente di 25°C, salvo diversa indicazione.