

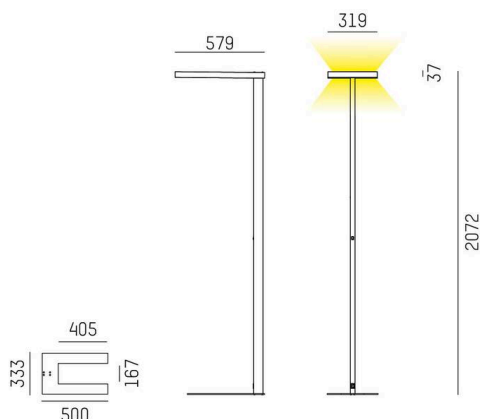
**SYSTEM01.1**

**697-16001301906m**

SYSTEM 01.1 F STEHLEUCHTE aus stranggepresstem Aluminiumprofil, schwarz, ähnlich RAL 9005, mikroprismatische PMMA-Abdeckung für ausgezeichnete Entblendung Lichtaustritt direkt/- indirekt, UGR <19, mit Betriebsgerät, max. 350mA, Dimmbarkeit: motion swarm, mit Bewegungsmelder, Tageslichtsteuerung u. Swarmfunktion, Kabel schwarz, IP20, out of the box mode - mit aktivierter Tageslichtsteuerung und Bewegungserkennung



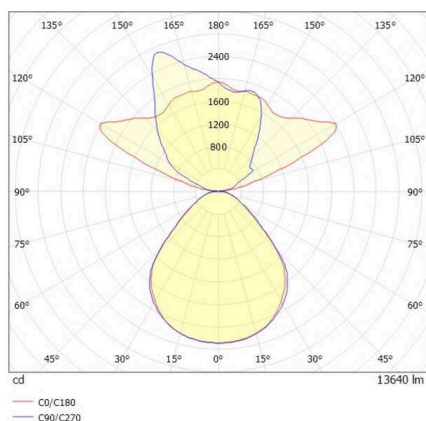
**SKIZZE**



**TECHNISCHE DETAILS**

Leuchtmittel	LED
Systemleistung [W]	93
Lichtstrom [lm]	13640
Strom sekundärseitig [mA]	350
Lichtfarbe	3000K
CRI	>80
UGR	<19
Optik	Mikroprismenabdeckung
Betriebsgerät	mit Betriebsgerät
Dimmbarkeit	motion swarm
Lichtaustritt	direkt/- indirekt
Spannung	220-240V AC/DC
Bewegungsmelder	mit Bewegungsmelder, Tageslichtsteuerung u. Swarmfunktion
Länge [mm]	579
Breite [mm]	319
Höhe [mm]	2072
Schutzart	IP20
Schutzklasse	Schutzklasse I
Material	stranggepresstem Aluminiumprofil
Farbe Leuchte	schwarz
RAL	9005
Kabel	schwarz
Lebensdauer [h]	L80 B10 50 000
Energieeffizienzklasse	D
Anzahl Leuchten B16A	18
Nettogewicht [kg]	12,67
EAN-Nummer	9010506849226

**LICHTVERTEILUNGSKURVE**



Energie Label



Die Werte sind Bemessungswerte. Leistung und Lichtstrom unterliegen initial einer Toleranz von +/- 10%. Toleranz der Farbtemperatur: +/- 150 K. Die Werte gelten, wenn nicht anders angegeben, für eine Umgebungstemperatur von 25°C.