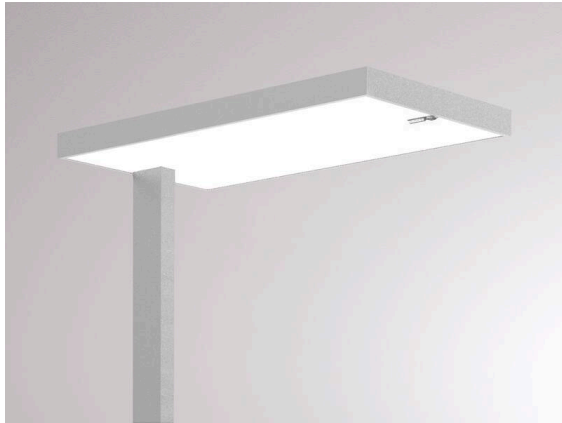


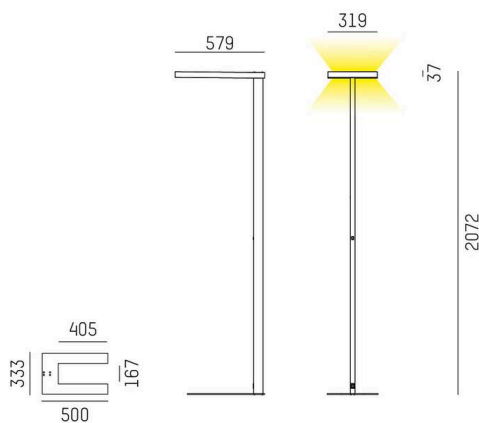
**SYSTEM01.1**

**697-16001301404m**

SYSTEM 01.1 F PIANTANA in alluminio pressofuso, grigio, simile a RAL 9006, coperchio microprismatico in PMMA per anti-abbagliamento emissione luminosa diretto / indiretto, UGR <19, con alimentatore, max. 350mA, dimmerabilità: motion swarm, con sensore di movimento, controllo della luce diurna e funzione swarm, cavo nero, IP20 modalità out of the box - con controllo della luce diurna e rilevazione del movimento attivi



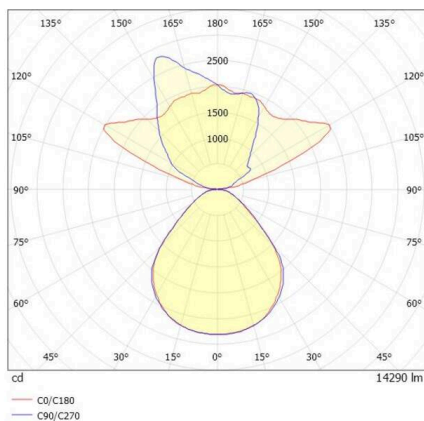
**DISEGNO**



**DETTAGLI TECNICI**

Lampadina	LED
Potenza sistema [W]	93
Flusso luminoso [lm]	14290
Corrente del secondario [mA]	350
Temperatura colore	4000K
CRI	>80
UGR	<19
Ottica	diffusore microprismatico
Alimentatore	con alimentatore
Dimmerabilità	motion swarm
Area di emissione luce	diretta / indiretta
Tensione	220-240V AC/DC
Sensore di movimento	con sensore di movimento, controllo della luce diurna e funzione swarm
Lunghezza [mm]	579
Larghezza [mm]	319
Altezza [mm]	2072
Classe di protezione	IP20
Classe di protezione	classe di protezione I
Materiale	alluminio pressofuso
Colore base	grigio
RAL	9006
Cavo	nero
Durata di vita [h]	L80 B10 50 000
Classe efficienza energetica	D
Numero di lampadine B16A	18
Peso netto [kg]	12,67
EAN numero	9010506849172

**CURVA DISTRIBUZIONE LUCE**



Etichetta energetica



I valori indicati sono nominali. Tolleranza della potenza e del flusso luminoso +/- 10%.

Tolleranza della temperatura colore: +/- 150 K. I valori sono riferiti ad una temperatura ambiente di 25°C, salvo diversa indicazione.