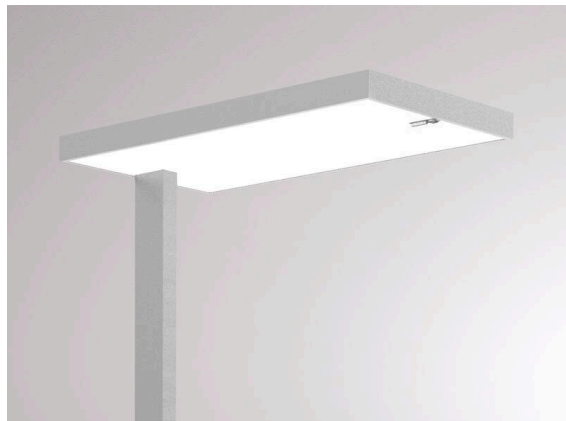


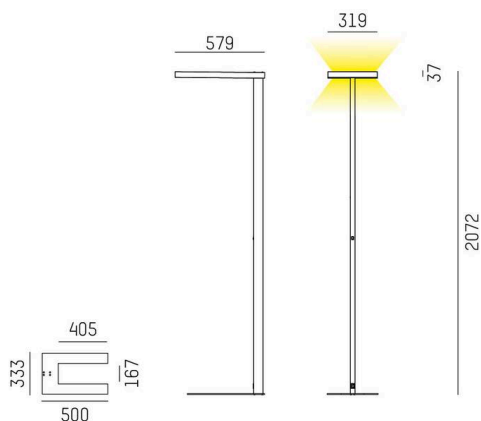
**SYSTEM01.1**

**697-16001301404m**

SYSTEM 01.1 F STEHLEUCHTE aus stranggepresstem Aluminiumprofil, grau, ähnlich RAL 9006, mikrop Prismatische PMMA-Abdeckung für ausgezeichnete Entblendung Lichtaustritt direkt/- indirekt, UGR <19, mit Betriebsgerät, max. 350mA, Dimmbarkeit: motion swarm, mit Bewegungsmelder, Tageslichtsteuerung u. Swarfunktion, Kabel schwarz, IP20, out of the box mode - mit aktivierter Tageslichtsteuerung und Bewegungserkennung



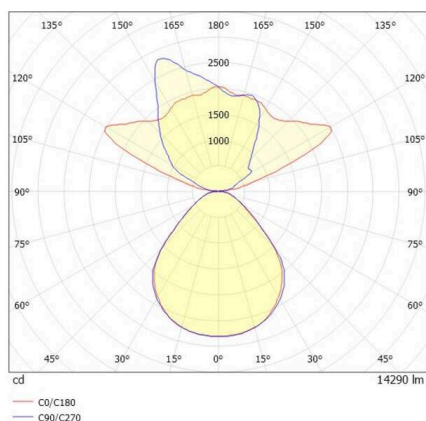
**SKIZZE**



**TECHNISCHE DETAILS**

|                           |   |
|---------------------------|---|
| Leuchtmittel              | LED   |
| Systemleistung [W]        | 93  |
| Lichtstrom [lm]           | 14290   |
| Strom sekundärseitig [mA] | 350   |
| Lichtfarbe                | 4000K   |
| CRI                       | >80   |
| UGR                       | <19   |
| Optik                     | Mikroprismenabdeckung                                       |
| Betriebsgerät             | mit Betriebsgerät   |
| Dimmbarkeit               | motion swarm  |
| Lichtaustritt             | direkt/- indirekt   |
| Spannung                  | 220-240V AC/DC  |
| Bewegungsmelder           | mit Bewegungsmelder,<br>Tageslichtsteuerung u. Swarfunktion |
| Länge [mm]                | 579   |
| Breite [mm]               | 319   |
| Höhe [mm]                 | 2072  |
| Schutzart                 | IP20  |
| Schutzklasse              | Schutzklasse I  |
| Material                  | stranggepresstem Aluminiumprofil                            |
| Farbe Leuchte             | grau  |
| RAL                       | 9006  |
| Kabel                     | schwarz   |
| Lebensdauer [h]           | L80 B10 50 000  |
| Energieeffizienzklasse    | D   |
| Anzahl Leuchten B16A      | 18  |
| Nettogewicht [kg]         | 12,67   |
| EAN-Nummer                | 9010506849172   |

**LICHTVERTEILUNGSKURVE**



Energie Label



Die Werte sind Bemessungswerte. Leistung und Lichtstrom unterliegen initial einer Toleranz von +/- 10%. Toleranz der Farbtemperatur: +/- 150 K. Die Werte gelten, wenn nicht anders angegeben, für eine Umgebungstemperatur von 25°C.