

RIDE

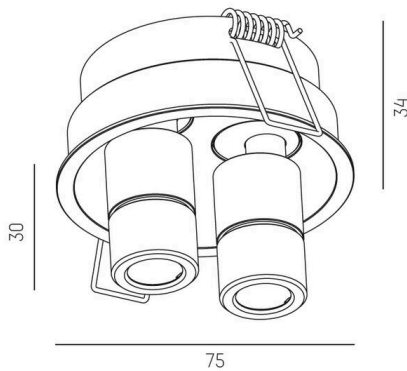
577-006020229060

RIDE SPOT 2 R EINBAUSTRALER aus stranggepresstem Aluminiumprofil, schwarz, ähnlich RAL 9005, hochwertige Glaslinse
Ausstrahlwinkel 21°, Lichtaustritt direkt, drehbar 350°, schwenkbar 35°, mit Betriebsgerät, Dimmbarkeit: nicht dimmbar, IP20,



SKIZZE

68 mm, ET: 75mm



TECHNISCHE DETAILS

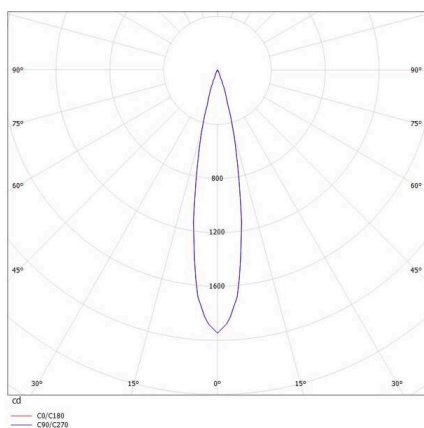
Leuchtmittel	LED
Systemleistung [W]	7
Lichtstrom [lm]	310
Lichtfarbe	3000K
CRI	>90
Optik	hochwertige Glaslinse
Betriebsgerät	mit Betriebsgerät
Dimmbarkeit	nicht dimmbar
Lichtaustritt	direkt
Ausstrahlwinkel	21°
Spannung	220-240V 50/60Hz

Länge [mm]	75
Höhe [mm]	64
Durchmesser [mm]	75
Deckenausschnitt [mm]	68
Deckenstärke [mm]	1-20mm
Einbautiefe [mm]	75
Schutzart	IP20
Schutzklasse	Schutzklasse II

Material	stranggepresstem Aluminiumprofil
Farbe Leuchte	schwarz
RAL	9005
Lebensdauer [h]	L80 B10 50 000
Energieeffizienzklasse	G
Anzahl Leuchten B16A	50

Nettogewicht [kg]	0,82
EAN-Nummer	9008905677441

LICHTVERTEILUNGSKURVE



Energie Label



Die Werte sind Bemessungswerte. Leistung und Lichtstrom unterliegen initial einer Toleranz von +/- 10%.
Toleranz der Farbtemperatur: +/- 150 K. Die Werte gelten, wenn nicht anders angegeben, für eine Umgebungstemperatur von 25°C.