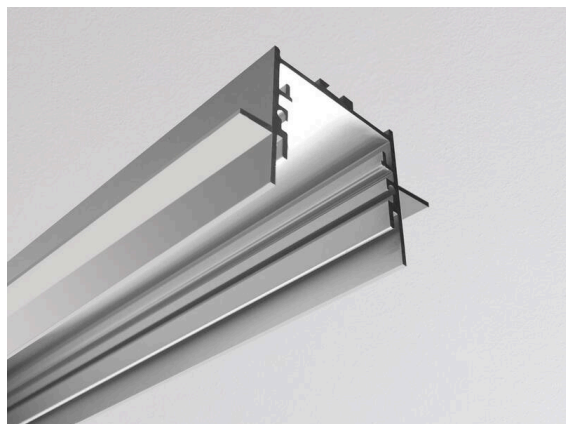


RIDE TRIMLESS

577-41200

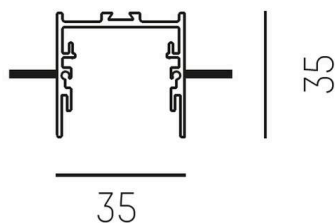
RIDE PROFIL TRIMLESS R PROFILO AD INCASSO in alluminio pressofuso, anodizzato naturale, simile a RAL 9006, dimmerabilità: non dimmerabile, IP20 ATTENZIONE: per soffitti di spessore 10mm!



DETTAGLI TECNICI

| | |
|---------------------------------|----------------------|
| Dimmerabilità | non dimmerabile |
| Lunghezza [mm] | 4500 |
| Larghezza [mm] | 65 |
| Altezza [mm] | 35 |
| Dimensione taglio soffitto [mm] | 35xL+4 |
| Spessore soffitto [mm] | 10 |
| Prof. d'incasso [mm] | 55 |
| Classe di protezione | IP20 |
| Materiale | alluminio pressofuso |
| Colore base | alluminio anodizzato |
| RAL | 9006 |
| Peso netto [kg] | 3,15 |
| EAN numero | 9008905656422 |

DISEGNO



Etichetta energetica



I valori indicati sono nominali. Tolleranza della potenza e del flusso luminoso +/- 10%.
Tolleranza della temperatura colore: +/- 150 K. I valori sono riferiti ad una temperatura ambiente di 25°C, salvo diversa indicazione.