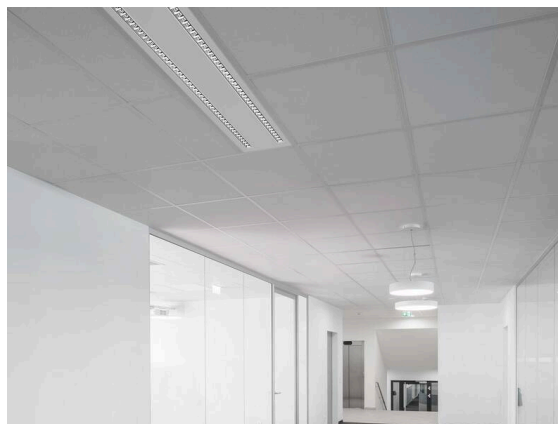


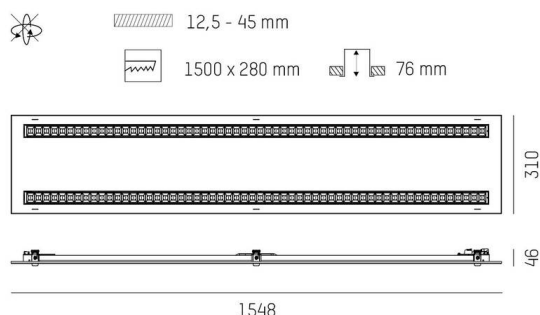
INTERO

225-0212063219050

INTERO M625 R LUMINAIRE ENCASTRÉ POUR PLAFOND en tôle d'acier, blanc mat, RAL 9016, Lentille optique avec réflecteur métallisé sous vide en plastique angle de rayonnement 80°, émission direct, UGR <19, avec driver, max. 300-600mA, gradation: non dimmable, IP20 avec source lumineuse et ressorts pliants,



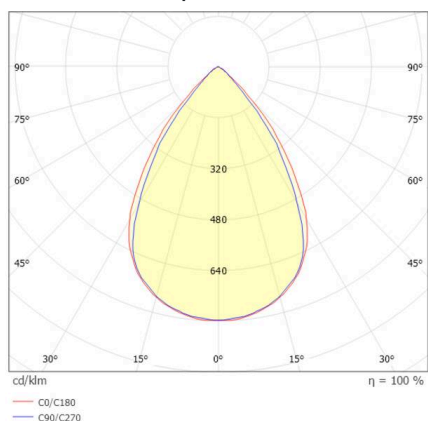
ILLUSTRATION



DONNÉES TECHNIQUES

Ampoule	LOP26 L150
Puissance système [W]	32-60
Nombre de sources	2x
Douille	GR6d-15
Flux lumineux [lm]	4470-8480
Courant secondaire [mA]	300-600
Température de couleur	3000K
CRI	>80
UGR	<19
Cache (Diffuseur)	lentille optique avec réflecteur métallisé sous vide en plastique avec driver non dimmable
Driver	direct
Gradation	80°
Émission de lumière	220-240V 50/60Hz
Angle de rayonnement	
Tension	
Longueur [mm]	1490
Largeur [mm]	310
Hauteur [mm]	46
Dimension de la découpe plafond [mm]	1500x280
Épaisseur du plafond [mm]	1-25
Profondeur d'encastrement [mm]	76
Type de protection	IP20
Classe de protection	classe de protection II
Valeur IK	IK05
Matériau	tôle d'acier
Couleur du luminaire	blanc
RAL	9016
Durée de vie [h]	L80 B10 50 000
Classe d'efficacité énergétique	D
Nombre de luminaires sur B16A	32
Poids net [kg]	7,65
EAN numéro	9010870384699

COURBE PHOTOMÉTRIQUE



Label énergie



Les valeurs indiquées sont des valeurs assignées. La puissance et le flux lumineux sous soumis à une tolérance d'environ 10 %. Tolérance de la température de couleur: +/- 150 K. Sauf indication contraire, les valeurs s'appliquent à une température ambiante de 25 °C.