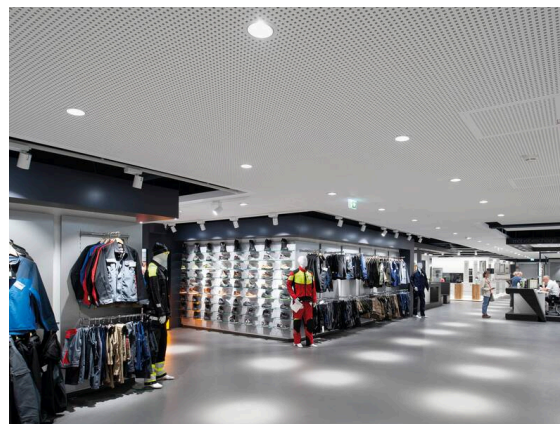


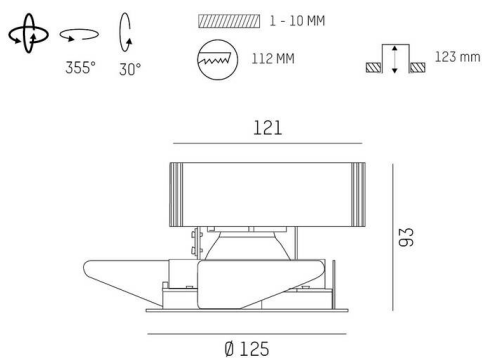
ONLY

619-00101052405

ONLY XS R INCASSO in metallo, bianco, simile a RAL 9016, riflettore in alluminio purissima sottovuoto di elevata efficienza energetica fascio 20°, emissione luminosa diretta, girevole 355°, orientabile 30°, senza alimentatore, max. 350/500/700mA, dimmerabilità: vedi alimentatore, IP20



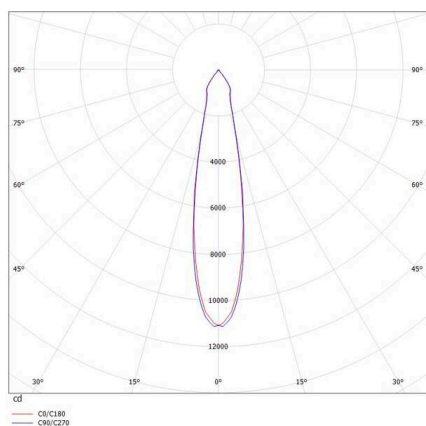
DISEGNO



DETTAGLI TECNICI

Lampadina	LED 12/17/24W
Flusso luminoso [lm]	1490/2060/2740
Corrente del secondario [mA]	350/500/700
Temperatura colore	4000K
CRI	>90
Ottica	riflettore in alluminio purissimo sottovuoto senza alimentatore
Alimentatore	vedi alimentatore
Dimmerabilità	vedi alimentatore
Area di emissione luce	diretta
Angolo apertura fascio luminoso	20°
Tensione	220-240V 50/60Hz
Altezza [mm]	93
Diametro [mm]	125
Dimensione taglio soffitto [mm]	112
Spessore soffitto [mm]	1-10
Prof. d'incasso [mm]	123
Classe di protezione	IP20
	classe di protezione II
Materiale	metallo
Colore base	bianco
RAL	9016
Durata di vita [h]	L80 B10 50 000
Peso netto [kg]	0,56
EAN numero	9008905788406

CURVA DISTRIBUZIONE LUCE



Etichetta energetica



I valori indicati sono nominali. Tolleranza della potenza e del flusso luminoso +/- 10%. Tolleranza della temperatura colore: +/- 150 K. I valori sono riferiti ad una temperatura ambiente di 25°C, salvo diversa indicazione.