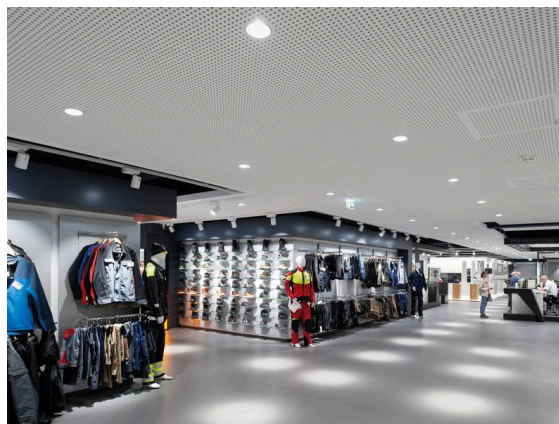


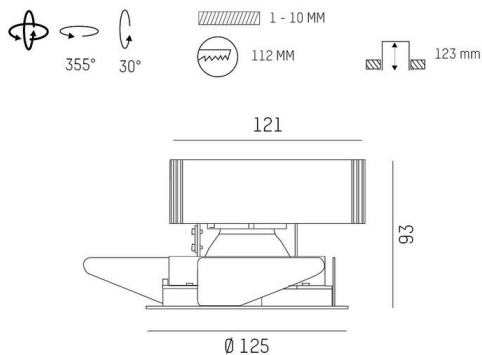
ONLY

619-00101054305

ONLY XS R EINBAUSTRALER aus Metall, weiß, ähnlich RAL 9016, hocheffizienter, vakuumbedampfter Reflektor aus Aluminium Ausstrahlwinkel 20°, Lichtaustritt direkt, drehbar 355°, schwenkbar 30°, ohne Betriebsgerät, max. 350/500/700mA, Dimmbarkeit: siehe Betriebsgerät, IP20,



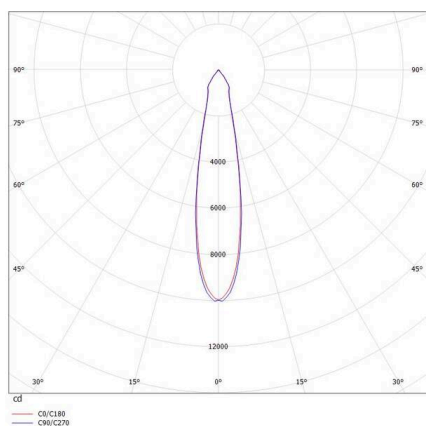
SKIZZE



TECHNISCHE DETAILS

Leuchtmittel	LED 12/17/24W
Lichtstrom [lm]	1340/1850/2470
Strom sekundärseitig [mA]	350/500/700
Lichtfarbe	2700K
CRI	PREMIUM >90
Optik	vakuumbedampfter Reflektor aus Aluminium ohne Betriebsgerät
Betriebsgerät	ohne Betriebsgerät
Dimmbarkeit	siehe Betriebsgerät
Lichtaustritt	direkt
Ausstrahlwinkel	20°
Spannung	220-240V 50/60Hz
Höhe [mm]	93
Durchmesser [mm]	125
Deckenausschnitt [mm]	112
Deckenstärke [mm]	1-10
Einbautiefe [mm]	123
Schutzart	IP20
Schutzklasse	Schutzklasse II
Material	Metall
Farbe Leuchte	weiß
RAL	9016
Lebensdauer [h]	L80 B10 50 000
Nettogewicht [kg]	0,56
EAN-Nummer	9008905788161

LICHTVERTEILUNGSKURVE



Energie Label



Die Werte sind Bemessungswerte. Leistung und Lichtstrom unterliegen initial einer Toleranz von +/- 10%. Toleranz der Farbtemperatur: +/- 150 K. Die Werte gelten, wenn nicht anders angegeben, für eine Umgebungstemperatur von 25°C.