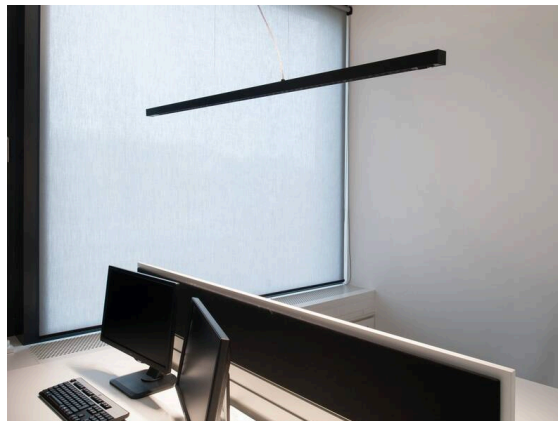


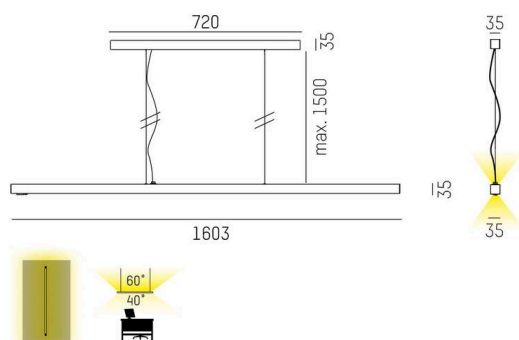
LENS

646-00301032905i

LENS SINGLE PDI SOSPENSIONE in alluminio pressofuso, bianco, simile a RAL 9016, lente con griglia anti-abbagliamento fascio per postazione di lavoro singola, emissione luminosa diretta / indiretta, UGR <16, con alimentatore, max. 250mA, dimmerabilità: motion swarm, con sensore di movimento, controllo della luce diurna e funzione swarm, cavo trasparente, adattatore/basetta bianco opaco, lunghezza del pendinamento 1500mm, IP20



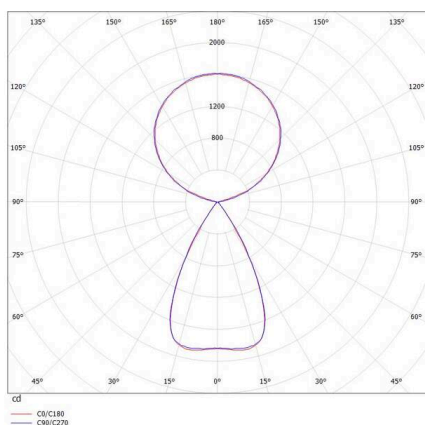
DISEGNO



DETTAGLI TECNICI

| | |
|---------------------------------|--|
| Lampadina | LED |
| Potenza sistema [W] | 53 |
| Flusso luminoso [lm] | 6100 |
| Corrente del secondario [mA] | 250 |
| Temperatura colore | 3000K |
| CRI | >80 |
| UGR | <16 |
| Ottica | lente con griglia antiabbagliamento |
| Alimentatore | con alimentatore |
| Dimmerabilità | motion swarm |
| Area di emissione luce | diretta / indiretta |
| Angolo apertura fascio luminoso | per postazione di lavoro singola |
| Tensione | 220-240V AC/DC |
| Sensore di movimento | con sensore di movimento, controllo della luce diurna e funzione swarm |
| Lunghezza [mm] | 1603 |
| Larghezza [mm] | 35 |
| Altezza [mm] | 35 |
| Lunghezza sospensione [mm] | 1500 |
| Classe di protezione | IP20 |
| Classe di protezione | classe di protezione I |
| Valore IK | IK05 |
| Materiale | alluminio pressofuso |
| Colore base | bianco |
| RAL | 9016 |
| Colore adattatore/basetta | bianco |
| Cavo | trasparente |
| Durata di vita [h] | L80 B10 50 000 |
| Classe efficienza energetica | E |
| Numero di lampadine B16A | 21 |
| Peso netto [kg] | 4,15 |
| EAN numero | 9008905774515 |

CURVA DISTRIBUZIONE LUCE



Etichetta energetica



I valori indicati sono nominali. Tolleranza della potenza e del flusso luminoso +/- 10%.

Tolleranza della temperatura colore: +/- 150 K. I valori sono riferiti ad una temperatura ambiente di 25°C, salvo diversa indicazione.