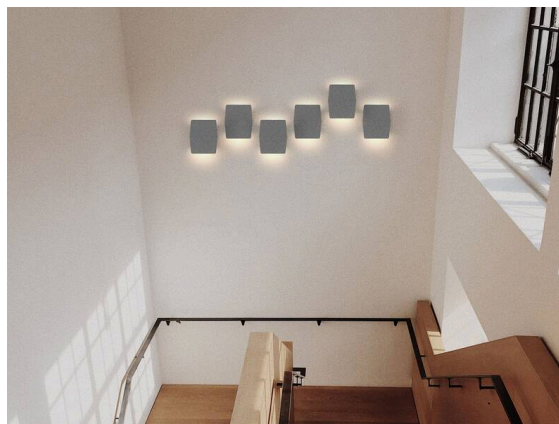


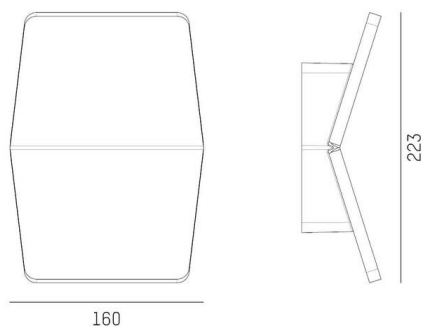
HENDRIK

590-011130100s600

HENDRIK L W LUMINAIRE EN APPLIQUE MURALE en aluminium, noir, RAL 9005, décor bleu, Panneau décoratif en feutre en polymère synthétique OEKO-TEX Standard 100 angle de rayonnement 175°, émission direct/indirect, avec driver, gradation: non dimmable, IP20 Difficilement inflammable selon la norme DIN EN 13501 B-s2, d0,



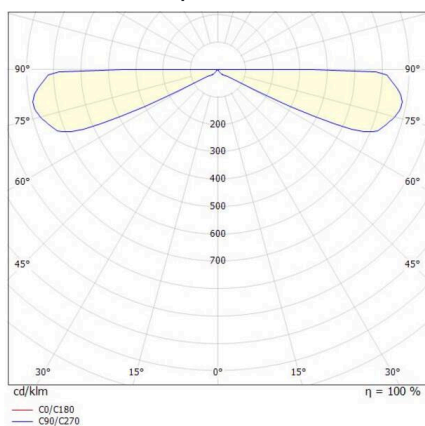
ILLUSTRATION



DONNÉES TECHNIQUES

Ampoule	LED
Puissance système [W]	13
Flux lumineux [lm]	240
Température de couleur	2700/3000K
CRI	>90
Cache (Diffuseur)	Panneau décoratif en feutre en polymère synthétique avec driver
Driver	non dimmable
Gradation	direct/indirect
Émission de lumière	175°
Angle de rayonnement	220-240V 50/60Hz
Tension	
Largeur [mm]	230
Hauteur [mm]	270
Projection [mm]	73
Type de protection	IP20
Classe de protection	classe de protection I
Matériau	aluminium
Couleur du luminaire	noir
RAL	9005
Couleur des éléments décoratifs	bleu
Durée de vie [h]	L80 B10 50 000
Classe d'efficacité énergétique	E
Poids net [kg]	0,57
EAN numéro	9010506466201

COURBE PHOTOMÉTRIQUE



Label énergie



Les valeurs indiquées sont des valeurs assignées. La puissance et le flux lumineux sous soumis à une tolérance d'environ 10 %. Tolérance de la température de couleur: +/- 150 K. Sauf indication contraire, les valeurs s'appliquent à une température ambiante de 25 °C.