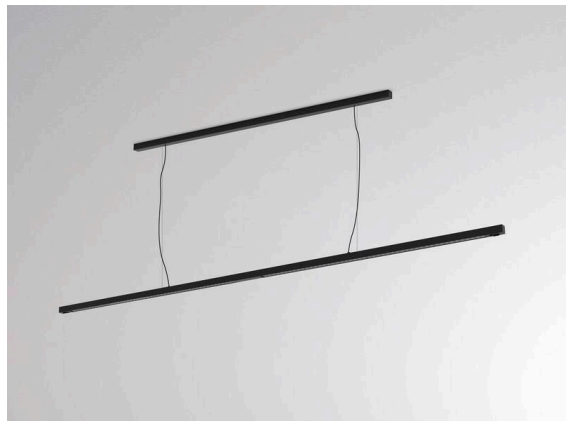


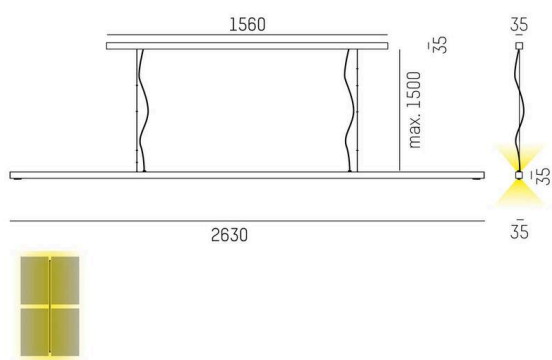
LENS

646-21302052406m

LENS SHORT QUAD PDI HÄNGELEUCHE aus stranggepresstem Aluminiumprofil, schwarz, ähnlich RAL 9005, Linsenoptik mit Entblendungsraster Ausstrahlwinkel für Vierfacherbeitsplatz, Lichtaustritt direkt/- indirekt, UGR <16, mit Betriebsgerät, max. 525mA, Dimmbarkeit: motion swarm, mit Bewegungsmelder, Tageslichtsteuerung u. Swarmfunktion, Kabel transparent, Adapter/Baldachin schwarz, Pendellänge 1500mm, IP20, out of the box mode - mit aktivierter Tageslichtsteuerung und Bewegungserkennung



SKIZZE



TECHNISCHE DETAILS

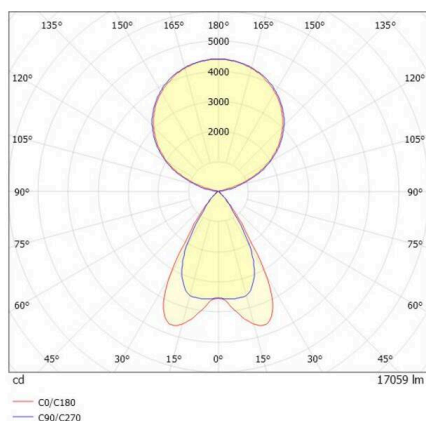
Leuchtmittel	LED
Systemleistung [W]	146
Lichtstrom [lm]	17059
Strom sekundärseitig [mA]	525
Lichtfarbe	4000K
CRI	>80
UGR	<16
Optik	Linsenoptik mit Entblendungsraster
Betriebsgerät	mit Betriebsgerät
Dimmbarkeit	motion swarm
Lichtaustritt	direkt/- indirekt
Ausstrahlwinkel	für Vierfacherbeitsplatz
Spannung	220-240V AC/DC
Bewegungsmelder	mit Bewegungsmelder, Tageslichtsteuerung u. Swarmfunktion

Länge [mm]	2630
Breite [mm]	35
Höhe [mm]	35
Pendellänge [mm]	1500
Schutzart	IP20
Schutzklasse	Schutzklasse I
Stoßfestigkeit	IK05

Material	stranggepresstem Aluminiumprofil
Farbe Leuchte	schwarz
RAL	9005
Farbe Adapter/Baldachin	schwarz
Kabel	transparent
Lebensdauer [h]	L80 B10 50 000
Energieeffizienzklasse	E
Anzahl Leuchten B16A	18

Nettogewicht [kg]	8,72
EAN-Nummer	9010506848458

LICHTVERTEILUNGSKURVE



Energie Label



Die Werte sind Bemessungswerte. Leistung und Lichtstrom unterliegen initial einer Toleranz von +/- 10%. Toleranz der Farbtemperatur: +/- 150 K. Die Werte gelten, wenn nicht anders angegeben, für eine Umgebungstemperatur von 25°C.