

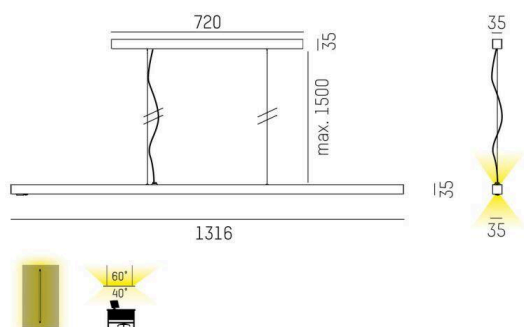
LENS

646-20801032905m

LENS SHORT SINGLE PDI HÄNGELEUCHE aus stranggepresstem Aluminiumprofil, weiß, ähnlich RAL 9016, Linsenoptik mit Entblendungsraster Ausstrahlwinkel für Einzelarbeitsplatz, Lichtaustritt direkt/- indirekt, UGR <16, mit Betriebsgerät, max. 250mA, Dimmbarkeit: motion swarm, mit Bewegungsmelder, Tageslichtsteuerung u. Swarmfunktion, Kabel transparent, Adapter/Baldachin weiß, Pendellänge 1500mm, IP20, out of the box mode - mit aktivierter Tageslichtsteuerung und Bewegungserkennung,



SKIZZE



TECHNISCHE DETAILS

|                           |   |
|---------------------------|---|
| Leuchtmittel              | LED   |
| Systemleistung [W]        | 44  |
| Lichtstrom [lm]           | 5854  |
| Strom sekundärseitig [mA] | 250   |
| Lichtfarbe                | 3000K   |
| CRI                       | >80   |
| UGR                       | <16   |
| Optik                     | Linsenoptik mit Entblendungsraster                        |
| Betriebsgerät             | mit Betriebsgerät   |
| Dimmbarkeit               | motion swarm  |
| Lichtaustritt             | direkt/- indirekt   |
| Ausstrahlwinkel           | für Einzelarbeitsplatz                                    |
| Spannung                  | 220-240V AC/DC  |
| Bewegungsmelder           | mit Bewegungsmelder, Tageslichtsteuerung u. Swarmfunktion |
| Länge [mm]                | 1316  |
| Breite [mm]               | 35  |
| Höhe [mm]                 | 35  |
| Pendellänge [mm]          | 1500  |
| Schutzart                 | IP20  |
| Schutzklasse              | Schutzklasse I  |
| Stoßfestigkeit            | IK05  |
| Material                  | stranggepresstem Aluminiumprofil                          |
| Farbe Leuchte             | weiß  |
| RAL                       | 9016  |
| Farbe Adapter/Baldachin   | weiß  |
| Kabel                     | transparent   |
| Lebensdauer [h]           | L80 B10 50 000  |
| Energieeffizienzklasse    | E   |
| Anzahl Leuchten B16A      | 21  |
| Nettogewicht [kg]         | 3,51  |
| EAN-Nummer                | 9010506848175   |

LICHTVERTEILUNGSKURVE



Energie Label



Die Werte sind Bemessungswerte. Leistung und Lichtstrom unterliegen initial einer Toleranz von +/- 10%. Toleranz der Farbtemperatur: +/- 150 K. Die Werte gelten, wenn nicht anders angegeben, für eine Umgebungstemperatur von 25°C.