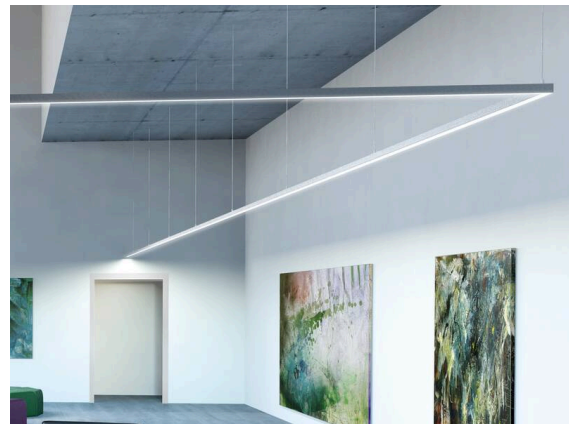


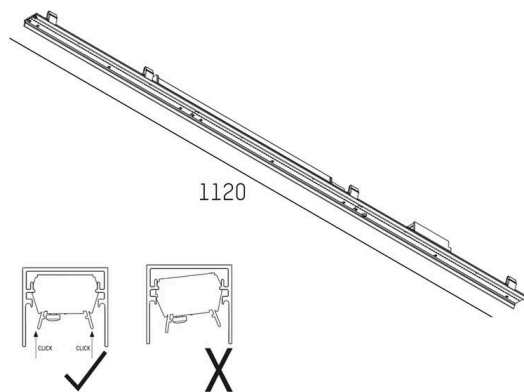
RIDE SYSTEM

577-00103002308d

RIDE SYSTEM INSERT LICHTEINSATZ aus stranggepresstem Aluminiumprofil, Lichtaustritt direkt, mit Betriebsgerät, Dimmbarkeit: DALI, Durchgangsverdrahtung 3x0,75mm² + 2x0,5mm², IP20,



SKIZZE



TECHNISCHE DETAILS

Leuchtmittel	LED
Systemleistung [W]	19
Lichtstrom [lm]	2070
Lichtfarbe	2700K
CRI	>90
Betriebsgerät	mit Betriebsgerät
Dimmbarkeit	DALI
Lichtaustritt	direkt
Spannung	220-240V 50/60Hz
Durchgangsverdrahtung	3x0,75mm ² + 2x0,5mm ²
Länge [mm]	1120
Schutzart	IP20
Schutzklasse	Schutzklasse I
Material	stranggepresstem Aluminiumprofil
Lebensdauer [h]	L80 B10 50 000
Energieeffizienzklasse	E
Nettogewicht [kg]	1,07
EAN-Nummer	9008905689291



Energie Label



Die Werte sind Bemessungswerte. Leistung und Lichtstrom unterliegen initial einer Toleranz von +/- 10%. Toleranz der Farbtemperatur: +/- 150 K. Die Werte gelten, wenn nicht anders angegeben, für eine Umgebungstemperatur von 25°C.