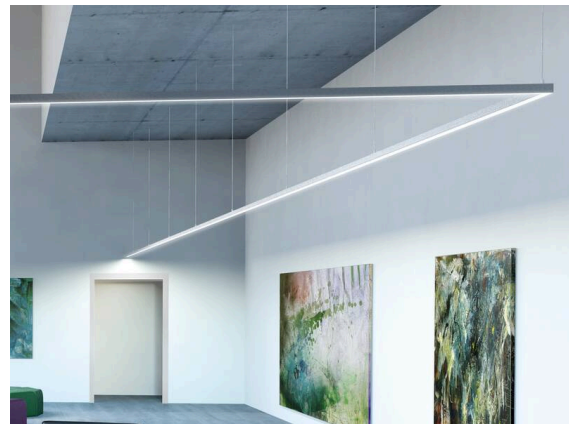


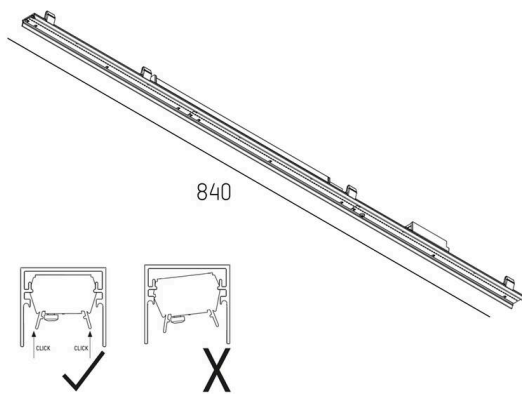
RIDE SYSTEM

577-00102002308d

RIDE SYSTEM INSERT LICHTEINSATZ aus stranggepresstem Aluminiumprofil, Lichtaustritt direkt, mit Betriebsgerät, Dimmbarkeit: DALI, Durchgangsverdrahtung 3x0,75mm<sup>2</sup> + 2x0,5mm<sup>2</sup>, IP20,



SKIZZE



TECHNISCHE DETAILS

Leuchtmittel	LED
Systemleistung [W]	15
Lichtstrom [lm]	1550
Lichtfarbe	2700K
CRI	>90
Betriebsgerät	mit Betriebsgerät
Dimmbarkeit	DALI
Lichtaustritt	direkt
Spannung	220-240V 50/60Hz
Durchgangsverdrahtung	3x0,75mm <sup>2</sup> + 2x0,5mm <sup>2</sup>
Länge [mm]	840
Schutzart	IP20
Schutzklasse	Schutzklasse I
Material	stranggepresstem Aluminiumprofil
Lebensdauer [h]	L80 B10 50 000
Energieeffizienzklasse	E
Nettogewicht [kg]	0,88
EAN-Nummer	9008905689277



Energie Label



Die Werte sind Bemessungswerte. Leistung und Lichtstrom unterliegen initial einer Toleranz von +/- 10%.  
Toleranz der Farbtemperatur: +/- 150 K. Die Werte gelten, wenn nicht anders angegeben, für eine Umgebungstemperatur von 25°C.