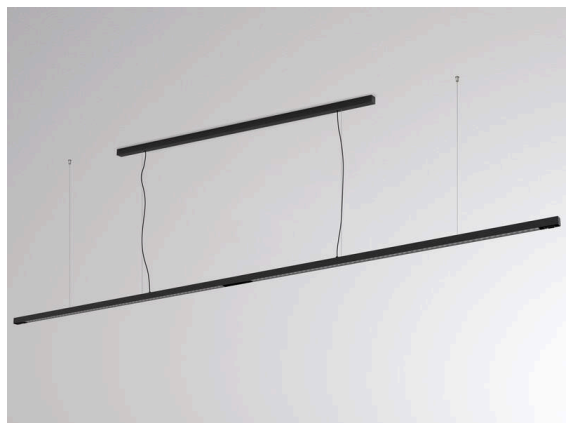


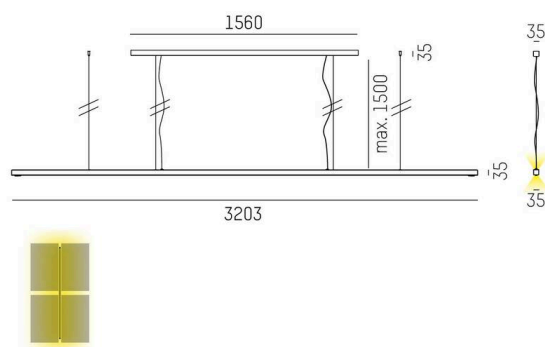
LENS

646-20502052406m

LENS QUAD PDI SUSPENSION en profilé d'aluminium extrudé, noir, RAL 9005, lentille optique avec grille anti-éblouissement angle de rayonnement pour poste de travail quadruple, émission direct/indirect, UGR <16, avec driver, max. 525mA, gradation: motion swarm, avec détecteur de mouvement, gestion selon l'apport de lumière naturelle et fonction intelligence en essaim, câble d'alimentation transparent, adaptateur/patère noir, longueur de suspension 1500mm, IP20 mode « out of the box » ζ avec détecteur de présence et gestion selon la lumière du jour activés



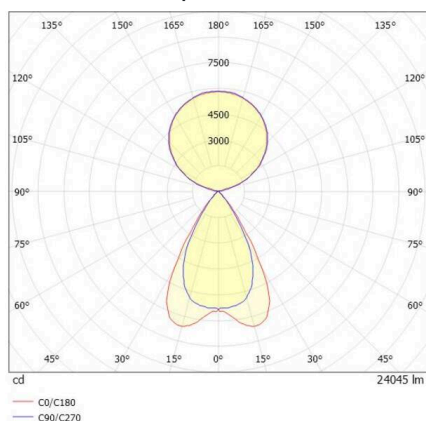
ILLUSTRATION



DONNÉES TECHNIQUES

Ampoule	LED
Puissance système [W]	200
Flux lumineux [lm]	24040
Courant secondaire [mA]	525
Température de couleur	4000K
CRI	>80
UGR	<16
Cache (Diffuseur)	lentille optique avec grille anti-éblouissement
Driver	avec driver
Gradation	motion swarm
Émission de lumière	direct/indirect
Angle de rayonnement	pour poste de travail quadruple
Tension	220-240V AC/DC
Détecteur de mouvement	avec détecteur de mouvement, gestion selon l'apport de lumière naturelle et fonction intelligence en essaim
Longueur [mm]	3203
Largeur [mm]	35
Hauteur [mm]	35
Longueur de suspension [mm]	1500
Type de protection	IP20
Classe de protection	classe de protection I
Valeur IK	IK05
Matériau	profilé d'aluminium extrudé
Couleur du luminaire	noir
RAL	9005
Couleur adaptateur/patère	noir
Câble	transparent
Durée de vie [h]	L80 B10 50 000
Classe d'efficacité énergétique	E
Nombre de luminaires sur B16A	18
Poids net [kg]	9,92
EAN numéro	9010506848038

COURBE PHOTOMÉTRIQUE



Label énergie



Les valeurs indiquées sont des valeurs assignées. La puissance et le flux lumineux sous soumis à une tolérance d'environ 10 %. Tolérance de la température de couleur: +/- 150 K. Sauf indication contraire, les valeurs s'appliquent à une température ambiante de 25 °C.