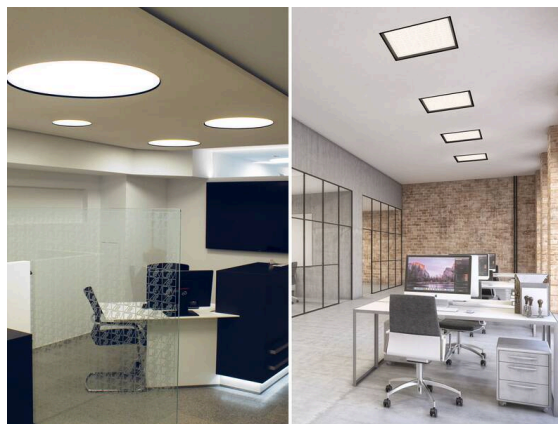
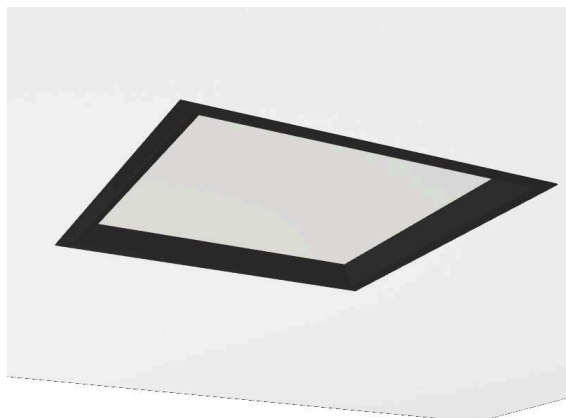


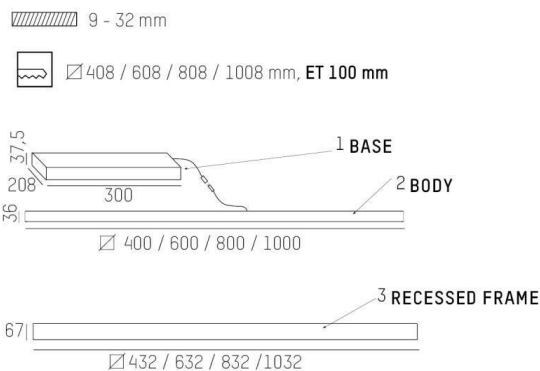
BINA

698-41h321905060

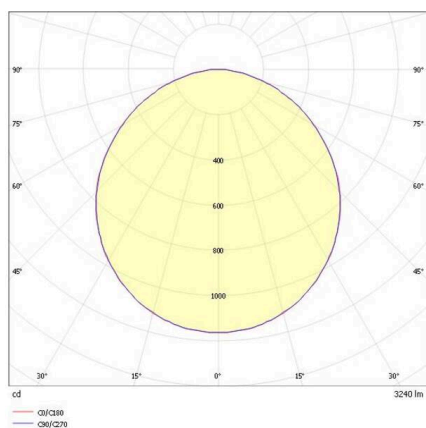
BINA R SQUARE DECKENEINBAULEUCHTE aus Aluminium, schwarz, ähnlich RAL 9005, Dekor schwarz, satiniertes PMMA Opaldiffuser
 Lichtaustritt direkt, mit Betriebsgerät, max. 1050mA, IP20,



SKIZZE



LICHTVERTEILUNGSKURVE



TECHNISCHE DETAILS

| | |
|---------------------------|-------------------|
| Leuchtmittel | LED |
| Lichtstrom [lm] | 3240 |
| Strom sekundärseitig [mA] | 1050 |
| Lichtfarbe | 3000K |
| CRI | >80 |
| Optik | PMMA Opaldiffuser |
| Betriebsgerät | mit Betriebsgerät |
| Lichtaustritt | direkt |
| Spannung | 220-240V 50/60Hz |
| Länge [mm] | 400 |
| Breite [mm] | 400 |
| Höhe [mm] | 67 |
| Deckenausschnitt [mm] | 408x408 |
| Deckenstärke [mm] | 9-32 |
| Einbautiefe [mm] | 100 |
| Schutzart | IP20 |
| Schutzklasse | Schutzklasse I |
| Material | Aluminium |
| Farbe Leuchte | schwarz |
| RAL | 9005 |
| Farbe Dekor | schwarz |
| Lebensdauer [h] | L80 B10 50 000 |
| Anzahl Leuchten B16A | 50 |
| Nettogewicht [kg] | 7,02 |
| EAN-Nummer | 9010870190511 |



Energie Label



Die Werte sind Bemessungswerte. Leistung und Lichtstrom unterliegen initial einer Toleranz von +/- 10%.
 Toleranz der Farbtemperatur: +/- 150 K. Die Werte gelten, wenn nicht anders angegeben, für eine Umgebungstemperatur von 25°C.