

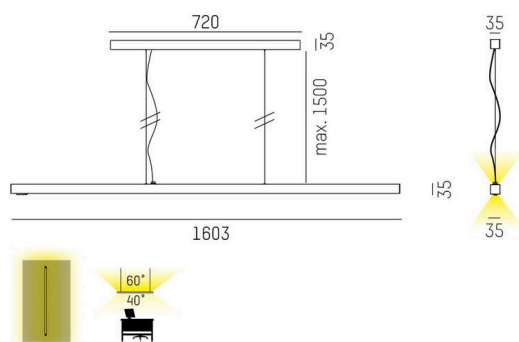
LENS

646-20301032405m

LENS SINGLE PDI HÄNGELEUCHTE aus stranggepresstem Aluminiumprofil, weiß, ähnlich RAL 9016, Linsenoptik mit Entblendungsraster  
 Ausstrahlwinkel für Einzelarbeitsplatz, Lichtaustritt direkt/- indirekt, UGR <16, mit Betriebsgerät, max. 250mA, Dimmbarkeit: motion swarm, mit Bewegungsmelder, Tageslichtsteuerung u. Swarmfunktion, Kabel transparent, Adapter/Baldachin weiß, Pendellänge 1500mm, IP20, out of the box mode - mit aktivierter Tageslichtsteuerung und Bewegungserkennung,



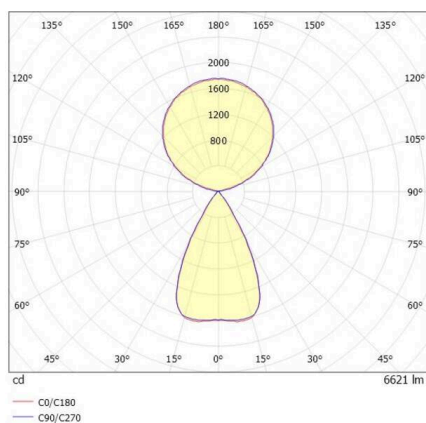
SKIZZE



TECHNISCHE DETAILS

Leuchtmittel	LED
Systemleistung [W]	48
Lichtstrom [lm]	6620
Strom sekundärseitig [mA]	250
Lichtfarbe	4000K
CRI	>80
UGR	<16
Optik	Linsenoptik mit Entblendungsraster
Betriebsgerät	mit Betriebsgerät
Dimmbarkeit	motion swarm
Lichtaustritt	direkt/- indirekt
Ausstrahlwinkel	für Einzelarbeitsplatz
Spannung	220-240V AC/DC
Bewegungsmelder	mit Bewegungsmelder, Tageslichtsteuerung u. Swarmfunktion
Länge [mm]	1603
Breite [mm]	35
Höhe [mm]	35
Pendellänge [mm]	1500
Schutzart	IP20
Schutzklasse	Schutzklasse I
Stoßfestigkeit	IK05
Material	stranggepresstem Aluminiumprofil
Farbe Leuchte	weiß
RAL	9016
Farbe Adapter/Baldachin	weiß
Kabel	transparent
Lebensdauer [h]	L80 B10 50 000
Energieeffizienzklasse	E
Anzahl Leuchten B16A	21
Nettogewicht [kg]	3,84
EAN-Nummer	9010506847901

LICHTVERTEILUNGSKURVE



Energie Label



Die Werte sind Bemessungswerte. Leistung und Lichtstrom unterliegen initial einer Toleranz von +/- 10%.  
 Toleranz der Farbtemperatur: +/- 150 K. Die Werte gelten, wenn nicht anders angegeben, für eine Umgebungstemperatur von 25°C.