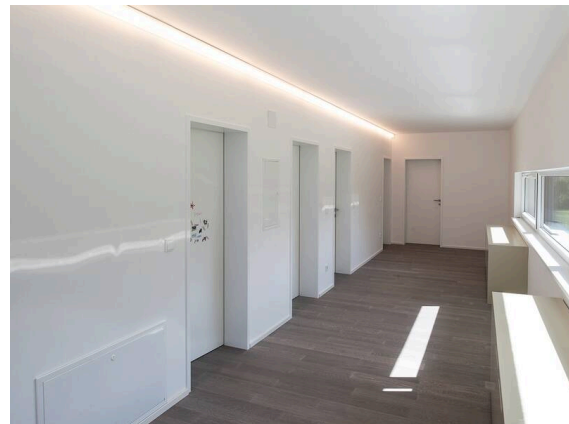
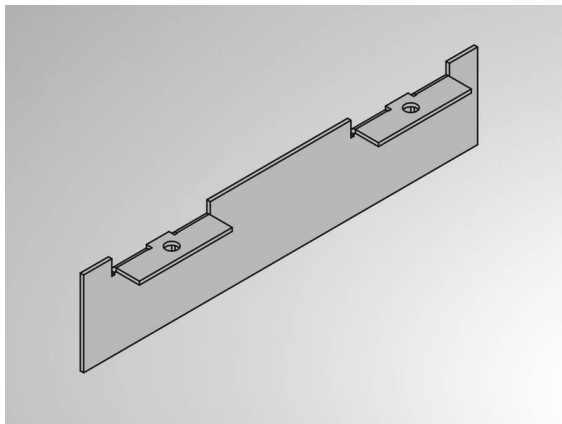


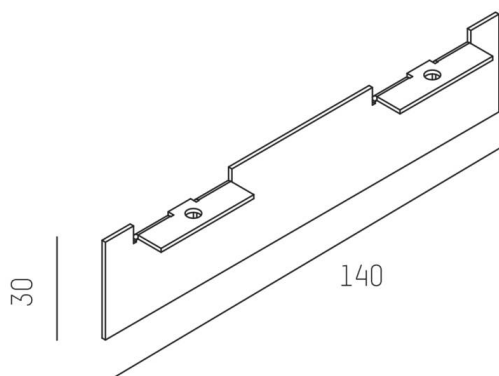
**THE LINE**

536-258

inner linear junction, galvanised



**DISEGNO**



**DETTAGLI TECNICI**

Dimmerabilità	non dimmerabile
Classe di protezione	IP20
Colore base	galvanizzato
Peso netto [kg]	0,04
EAN numero	9008905594496



Etichetta energetica



I valori indicati sono nominali. Tolleranza della potenza e del flusso luminoso +/- 10%.  
Tolleranza della temperatura colore: +/- 150 K. I valori sono riferiti ad una temperatura ambiente di 25°C, salvo diversa indicazione.