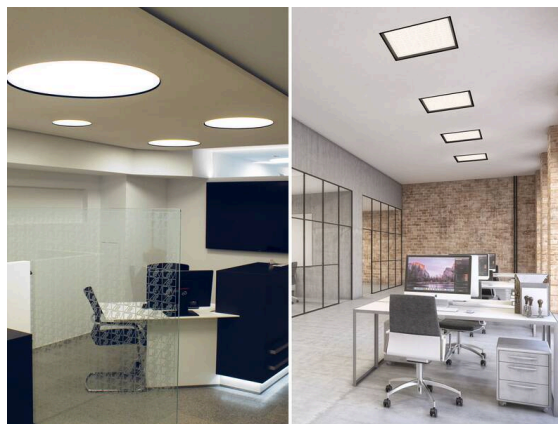
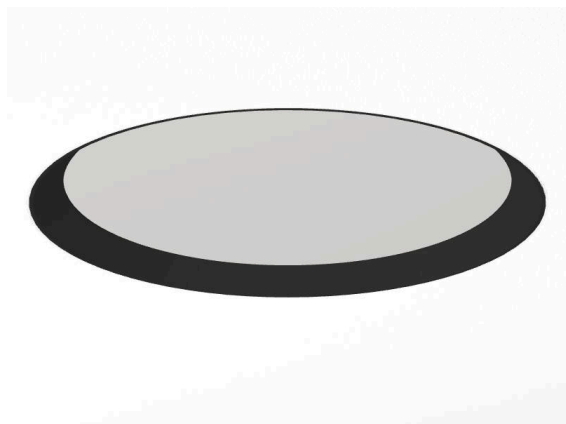


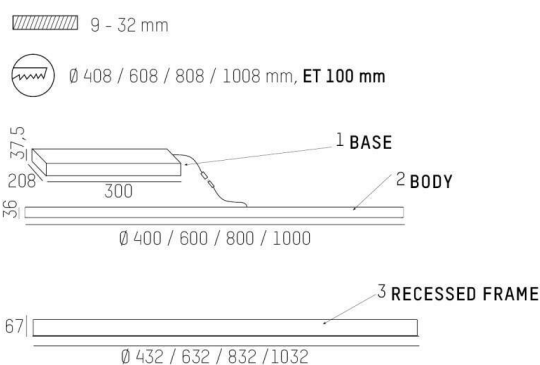
BINA

698-311321902050

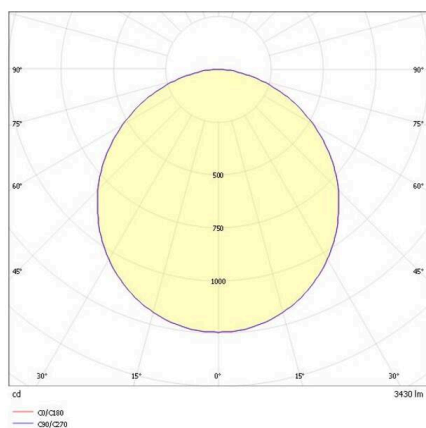
BINA R TRIMLESS ROUND LAMPADA AD INCASSO A PLAFONE in alluminio, bianco, simile a RAL 9016, Decoro nero, diffusore opale in PMMA, satinato emissione luminosa diretto, con alimentatore, max. 1050mA, IP20



DISEGNO



CURVA DISTRIBUZIONE LUCE



DETTAGLI TECNICI

Lampadina	LED
Potenza sistema [W]	30
Flusso luminoso [lm]	3430
Corrente del secondario [mA]	1050
Temperatura colore	3000K
CRI	>80
Ottica	diffusore in PMMA opale
Alimentatore	con alimentatore
Area di emissione luce	diretta
Tensione	220-240V 50/60Hz
Altezza [mm]	65
Diametro [mm]	400
Dimensione taglio soffitto [mm]	408
Spessore soffitto [mm]	9-32
Prof. d'incasso [mm]	100
Classe di protezione	IP20
Classe di protezione I	classe di protezione I
Materiale	alluminio
Colore base	bianco
RAL	9016
Colore decorazione	nero
Durata di vita [h]	L80 B10 50 000
Numero di lampadine B16A	50
Peso netto [kg]	5,51
EAN numero	9010506856811



Etichetta energetica



I valori indicati sono nominali. Tolleranza della potenza e del flusso luminoso +/- 10%.

Tolleranza della temperatura colore: +/- 150 K. I valori sono riferiti ad una temperatura ambiente di 25°C, salvo diversa indicazione.