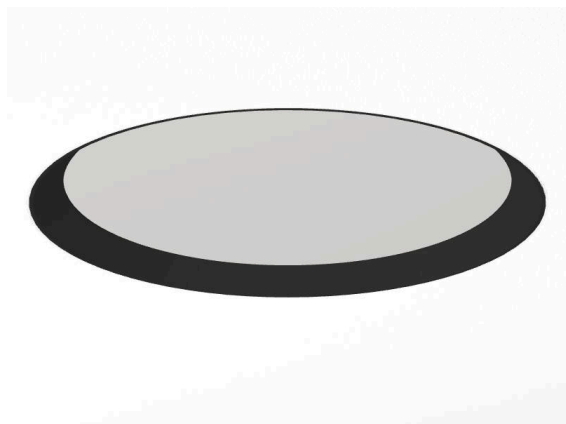


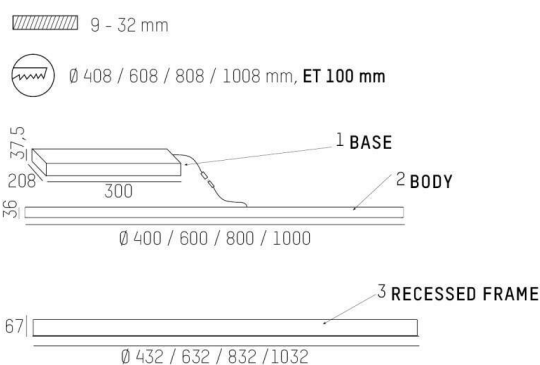
**BINA**

**698-311321902050**

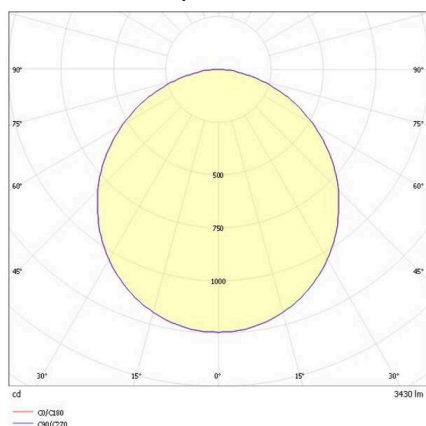
BINA R TRIMLESS ROUND LUMINAIRE ENCASTRÉ POUR PLAFOND en aluminium, blanc, RAL 9016, décor noir, diffuseur opale en PMMA émission direct, avec driver, max. 1050mA, IP20



**ILLUSTRATION**



**COURBE PHOTOMÉTRIQUE**



**DONNÉES TECHNIQUES**

Ampoule	LED
Puissance système [W]	30
Flux lumineux [lm]	3430
Courant secondaire [mA]	1050
Température de couleur	3000K
CRI	>80
Cache (Diffuseur)	diffuseur opale en PMMA
Driver	avec driver
Émission de lumière	direct
Tension	220-240V 50/60Hz
Hauteur [mm]	65
Diamètre [mm]	400
Dimension de la découpe plafond [mm]	408
Épaisseur du plafond [mm]	9-32
Profondeur d'encastrement [mm]	100
Type de protection	IP20
Classe de protection	classe de protection I
Matériau	aluminium
Couleur du luminaire	blanc
RAL	9016
Couleur des éléments décoratifs	noir
Durée de vie [h]	L80 B10 50 000
Nombre de luminaires sur B16A	50
Poids net [kg]	5,51
EAN numéro	9010506856811



Label énergie



Les valeurs indiquées sont des valeurs assignées. La puissance et le flux lumineux sous soumis à une tolérance d'environ 10 %. Tolérance de la température de couleur: +/- 150 K. Sauf indication contraire, les valeurs s'appliquent à une température ambiante de 25 °C.