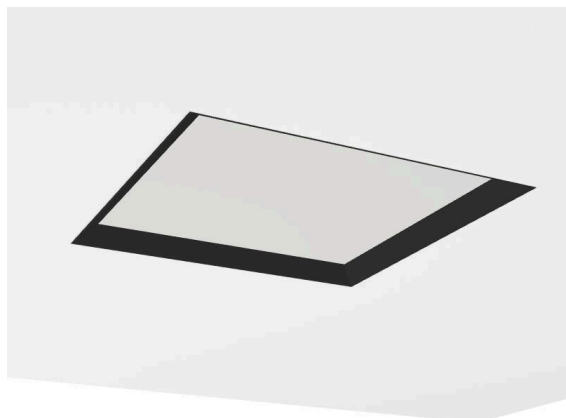


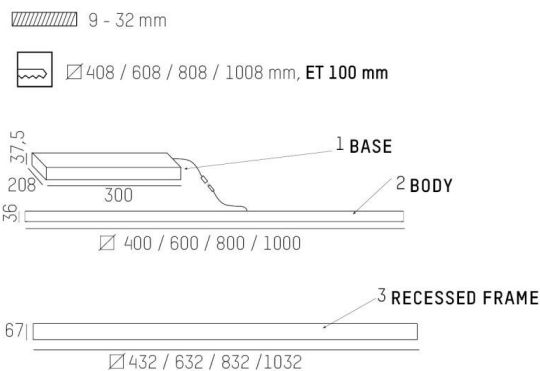
BINA

698-41q321902050

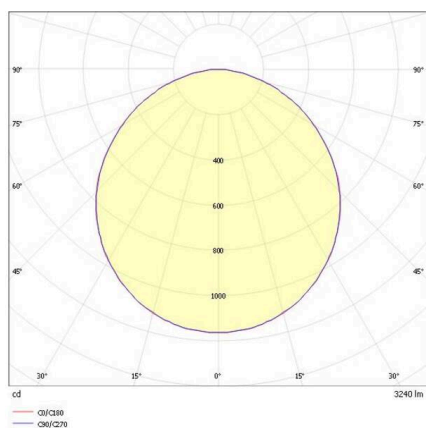
BINA R TRIMLESS SQUARE DECKENEINBAULEUCHE aus Aluminium, weiß, ähnlich RAL 9016, Dekor schwarz, satinierter PMMA Opaldiffuser
 Lichtaustritt direkt, mit Betriebsgerät, max. 1050mA, IP20,



SKIZZE



LICHTVERTEILUNGSKURVE



TECHNISCHE DETAILS

Leuchtmittel	LED
Systemleistung [W]	30
Lichtstrom [lm]	3240
Strom sekundärseitig [mA]	1050
Lichtfarbe	3000K
CRI	>80
Optik	PMMA Opaldiffuser
Betriebsgerät	mit Betriebsgerät
Lichtaustritt	direkt
Spannung	220-240V 50/60Hz
Länge [mm]	400
Breite [mm]	400
Höhe [mm]	65
Deckenausschnitt [mm]	408x408
Deckenstärke [mm]	9-32
Einbautiefe [mm]	100
Schutzart	IP20
Schutzklasse	Schutzklasse I
Material	Aluminium
Farbe Leuchte	weiß
RAL	9016
Farbe Dekor	schwarz
Lebensdauer [h]	L80 B10 50 000
Anzahl Leuchten B16A	50
Nettogewicht [kg]	7,44
EAN-Nummer	9010870400009



Energie Label



Die Werte sind Bemessungswerte. Leistung und Lichtstrom unterliegen initial einer Toleranz von +/- 10%.
 Toleranz der Farbtemperatur: +/- 150 K. Die Werte gelten, wenn nicht anders angegeben, für eine Umgebungstemperatur von 25°C.