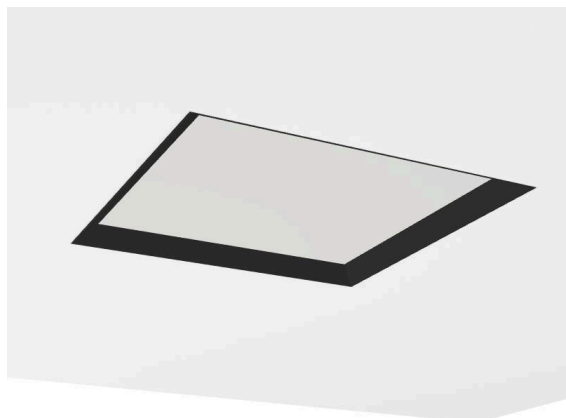


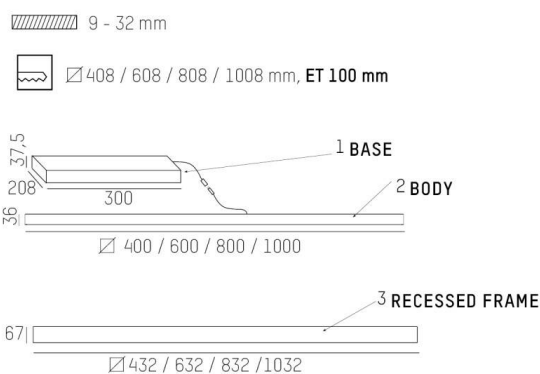
BINA

698-41q321902050

BINA R TRIMLESS SQUARE LUMINAIRE ENCASTRÉ POUR PLAFOND en aluminium, blanc, RAL 9016, décor noir, diffuseur opale en PMMA émission direct, avec driver, max. 1050mA, IP20



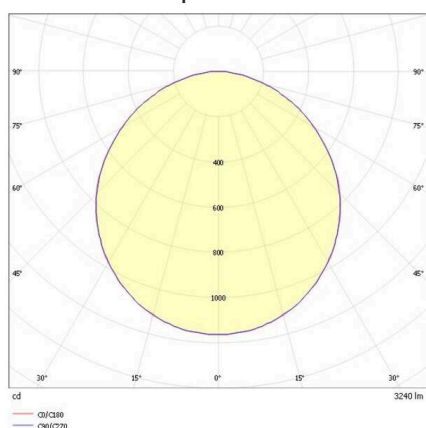
ILLUSTRATION



DONNÉES TECHNIQUES

Ampoule	LED
Puissance système [W]	30
Flux lumineux [lm]	3240
Courant secondaire [mA]	1050
Température de couleur	3000K
CRI	>80
Cache (Diffuseur)	diffuseur opale en PMMA
Driver	avec driver
Émission de lumière	direct
Tension	220-240V 50/60Hz
Longueur [mm]	400
Largeur [mm]	400
Hauteur [mm]	65
Dimension de la découpe plafond [mm]	408x408
Épaisseur du plafond [mm]	9-32
Profondeur d'encastrement [mm]	100
Type de protection	IP20
Classe de protection	classe de protection I
Matériau	aluminium
Couleur du luminaire	blanc
RAL	9016
Couleur des éléments décoratifs	noir
Durée de vie [h]	L80 B10 50 000
Nombre de luminaires sur B16A	50
Poids net [kg]	7,44
EAN numéro	9010870400009

COURBE PHOTOMÉTRIQUE



Label énergie



Les valeurs indiquées sont des valeurs assignées. La puissance et le flux lumineux sous soumis à une tolérance d'environ 10 %. Tolérance de la température de couleur: +/- 150 K. Sauf indication contraire, les valeurs s'appliquent à une température ambiante de 25 °C.