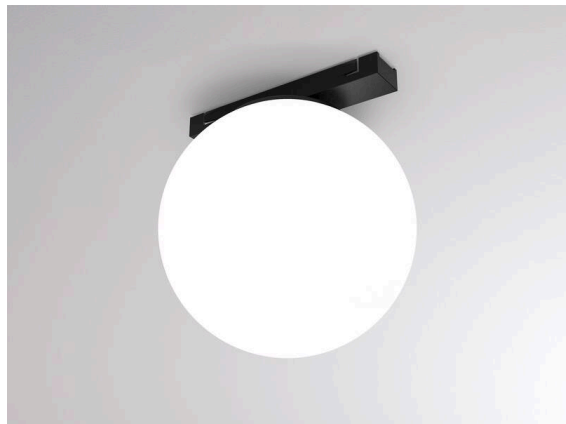


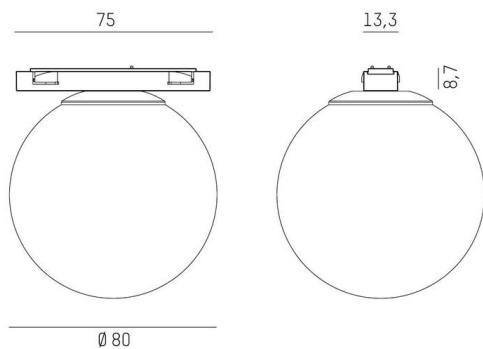
MAGNETICS

708-016020029060

MAGNETICS SPHERE M SD SCHIENENSTRAHLER MIT 24V ADAPTER aus mundgeblasenem Glas, schwarz, ähnlich RAL 9005, Glas satiniert satiniert, Ausstrahlwinkel 330°, Lichtaustritt direkt, UGR <16, ohne Betriebsgerät, max. 195mA, Dimmbarkeit: nicht dimmbar, Adapter/Baldachin schwarz, IP20,



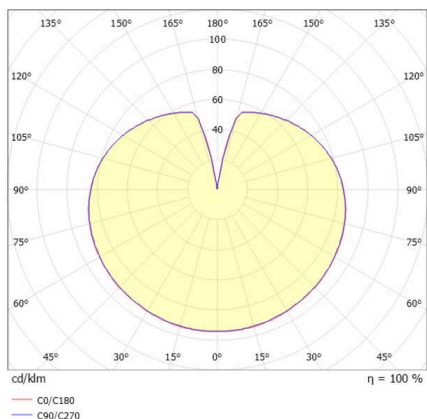
SKIZZE



TECHNISCHE DETAILS

| | |
|---------------------------|---------------------|
| Leuchtmittel | LED |
| Systemleistung [W] | 5 |
| Lichtstrom [lm] | 290 |
| Strom sekundärseitig [mA] | 195 |
| Lichtfarbe | 3000K |
| CRI | >90 |
| UGR | <16 |
| Optik | Glas satiniert |
| Betriebsgerät | ohne Betriebsgerät |
| Dimmbarkeit | nicht dimmbar |
| Lichtaustritt | direkt |
| Ausstrahlwinkel | 330° |
| Spannung | 24 VDC |
| Länge [mm] | 80 |
| Breite [mm] | 13,7 |
| Höhe [mm] | 88,60 |
| Durchmesser [mm] | 80 |
| Schutzart | IP20 |
| Schutzklasse | Schutzklasse III |
| Stoßfestigkeit | IK00 |
| Material | mundgeblasenem Glas |
| Farbe Leuchte | schwarz |
| RAL | 9005 |
| Farbe Glas/Schirm | satiniert |
| Farbe Adapter/Baldachin | schwarz |
| Lebensdauer [h] | L80 B10 50 000 |
| Energieeffizienzklasse | E |
| Nettogewicht [kg] | 0,36 |
| EAN-Nummer | 9010870398337 |

LICHTVERTEILUNGSKURVE



Energie Label



Die Werte sind Bemessungswerte. Leistung und Lichtstrom unterliegen initial einer Toleranz von +/- 10%. Toleranz der Farbtemperatur: +/- 150 K. Die Werte gelten, wenn nicht anders angegeben, für eine Umgebungstemperatur von 25°C.