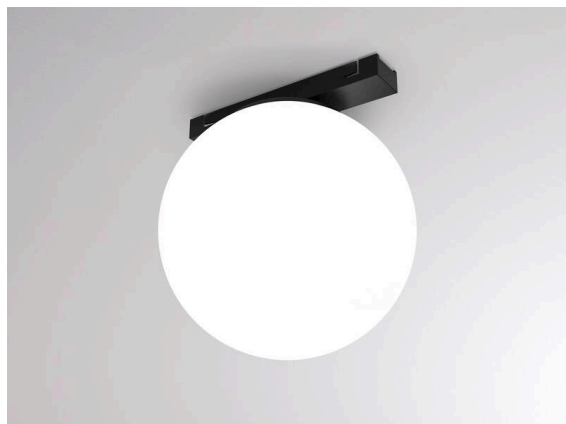


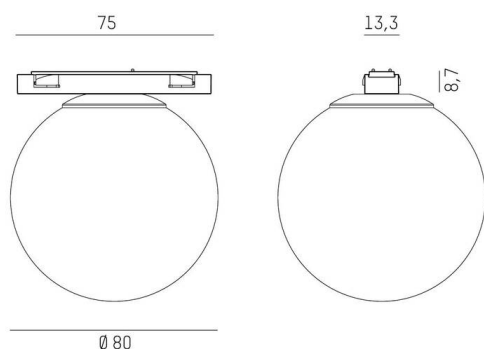
**MAGNETICS**

**708-016020029060**

MAGNETICS SPHERE M SD PROIETTORE CON ADATTATORE BINARIO 24V in vetro soffiato, nero, simile a RAL 9005, vetro satinato satinato, fascio 330°, emissione luminosa diretta, UGR <16, senza alimentatore, max. 195mA, dimmerabilità: non dimmerabile, adattatore/basetta nero, IP20



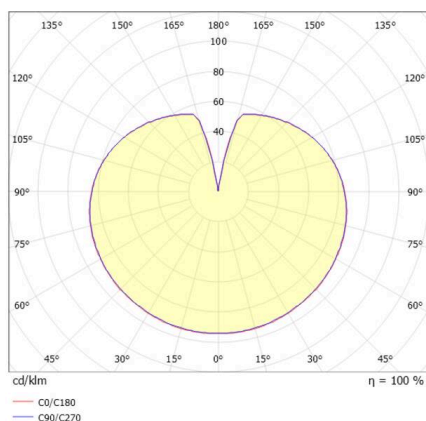
**DISEGNO**



**DETTAGLI TECNICI**

Lampadina	LED
Potenza sistema [W]	5
Flusso luminoso [lm]	290
Corrente del secondario [mA]	195
Temperatura colore	3000K
CRI	>90
UGR	<16
Ottica	vetro satinato
Alimentatore	senza alimentatore
Dimmerabilità	non dimmerabile
Area di emissione luce	diretta
Angolo apertura fascio luminoso	330°
Tensione	24 VDC
Lunghezza [mm]	80
Larghezza [mm]	13,7
Altezza [mm]	88,60
Diametro [mm]	80
Classe di protezione	IP20
Classe di protezione	classe di protezione III
Valore IK	IK00
Materiale	vetro soffiato
Colore base	nero
RAL	9005
Colore vetro/paralume	satinato
Colore adattatore/basetta	nero
Durata di vita [h]	L80 B10 50 000
Classe efficienza energetica	E
Peso netto [kg]	0,36
EAN numero	9010870398337

**CURVA DISTRIBUZIONE LUCE**



Etichetta energetica



I valori indicati sono nominali. Tolleranza della potenza e del flusso luminoso +/- 10%.  
Tolleranza della temperatura colore: +/- 150 K. I valori sono riferiti ad una temperatura ambiente di 25°C, salvo diversa indicazione.