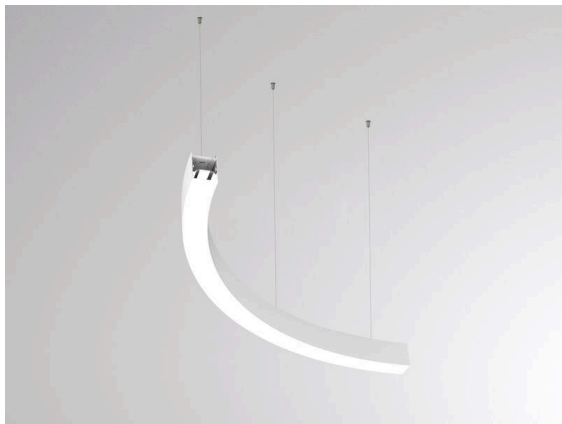


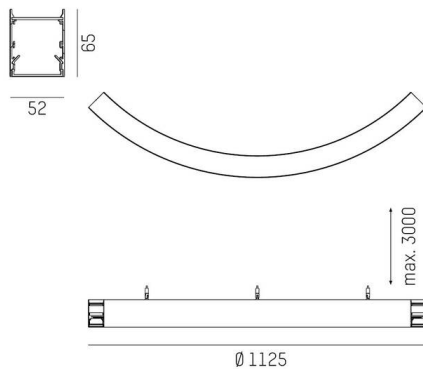
**LOG 50 RING**

**722-0201a0211905000**

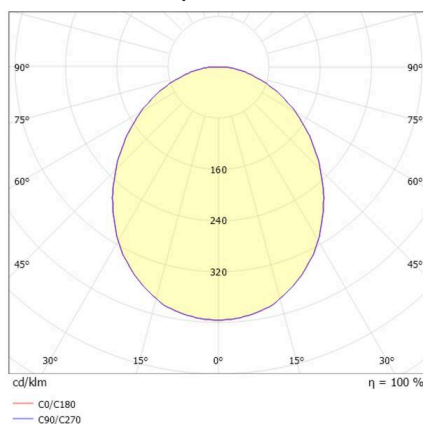
LOG 50 RING 90° PD SUSPENSION en aluminium, blanc, RAL 9016, diffuseur opale en PMMA émission direct, avec driver, max. 700mA, gradation: non dimmable, câblage traversant 3x1,5mm<sup>2</sup>, longueur de suspension 3000mm, IP20



**ILLUSTRATION**



**COURBE PHOTOMÉTRIQUE**



**DONNÉES TECHNIQUES**

|                                 |                         |
|---------------------------------|-------------------------|
| Ampoule                         | LED                     |
| Puissance système [W]           | 13                      |
| Flux lumineux [lm]              | 1710                    |
| Courant secondaire [mA]         | 700                     |
| Température de couleur          | 3000K                   |
| CRI                             | >80                     |
| Cache (Diffuseur)               | diffuseur opale en PMMA |
| Driver                          | avec driver             |
| Gradation                       | non dimmable            |
| Émission de lumière             | direct                  |
| Tension                         | 220-240V 50/60Hz        |
| Câblage traversant              | 3x1,5mm <sup>2</sup>    |
| Longueur [mm]                   | 382,5                   |
| Largeur [mm]                    | 52                      |
| Hauteur [mm]                    | 65                      |
| Longueur de suspension [mm]     | 3000                    |
| Diamètre [mm]                   | 765                     |
| Type de protection              | IP20                    |
| Classe de protection            | classe de protection I  |
| Valeur IK                       | IK03                    |
| Matériau                        | aluminium               |
| Couleur du luminaire            | blanc                   |
| RAL                             | 9016                    |
| Durée de vie [h]                | L80 B10 50 000          |
| Classe d'efficacité énergétique | C                       |
| Nombre de luminaires sur B16A   | 50                      |
| Poids net [kg]                  | 2,52                    |
| EAN numéro                      | 9010870194571           |



Label énergie



Les valeurs indiquées sont des valeurs assignées. La puissance et le flux lumineux sous soumis à une tolérance d'environ 10 %. Tolérance de la température de couleur: +/- 150 K. Sauf indication contraire, les valeurs s'appliquent à une température ambiante de 25 °C.