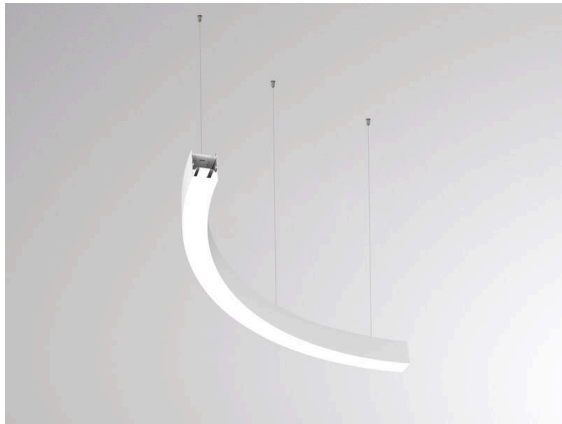


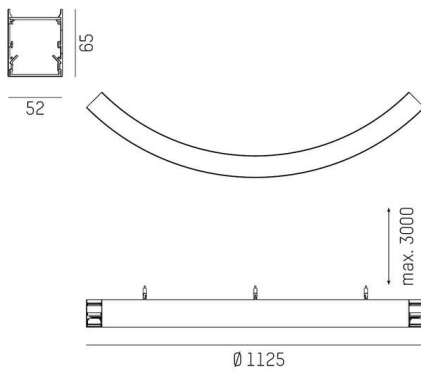
**LOG 50 RING**

**722-0201a0211905000**

LOG 50 RING 90° PD SOSPENSIONE in alluminio, bianco, simile a RAL 9016, diffusore opale in PMMA, satinato emissione luminosa diretta, con alimentatore, max. 700mA, dimmerabilità: non dimmerabile, cablaggio passante 3x1,5mm<sup>2</sup>, lunghezza del pendinamento 3000mm, IP20



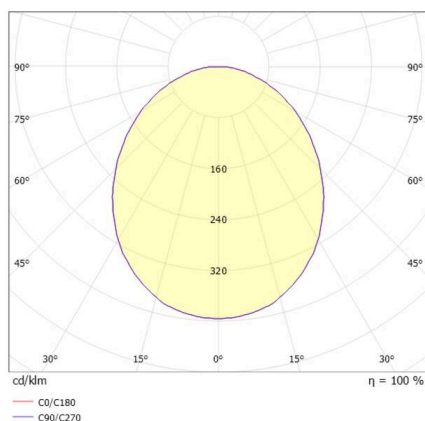
**DISEGNO**



**DETTAGLI TECNICI**

Lampadina	LED
Potenza sistema [W]	13
Flusso luminoso [lm]	1710
Corrente del secondario [mA]	700
Temperatura colore	3000K
CRI	>80
Ottica	diffusore in PMMA opale con alimentatore non dimmerabile diretta
Alimentatore	220-240V 50/60Hz
Dimmerabilità	3x1,5mm <sup>2</sup>
Area di emissione luce	
Tensione	
Cablaggio passante	
Lunghezza [mm]	382,5
Larghezza [mm]	52
Altezza [mm]	65
Lunghezza sospensione [mm]	3000
Diametro [mm]	765
Classe di protezione	IP20
Classe di protezione	classe di protezione I
Valore IK	IK03
Materiale	alluminio
Colore base	bianco
RAL	9016
Durata di vita [h]	L80 B10 50 000
Classe efficienza energetica	C
Numero di lampadine B16A	50
Peso netto [kg]	2,52
EAN numero	9010870194571

**CURVA DISTRIBUZIONE LUCE**



Etichetta energetica



I valori indicati sono nominali. Tolleranza della potenza e del flusso luminoso +/- 10%. Tolleranza della temperatura colore: +/- 150 K. I valori sono riferiti ad una temperatura ambiente di 25°C, salvo diversa indicazione.