

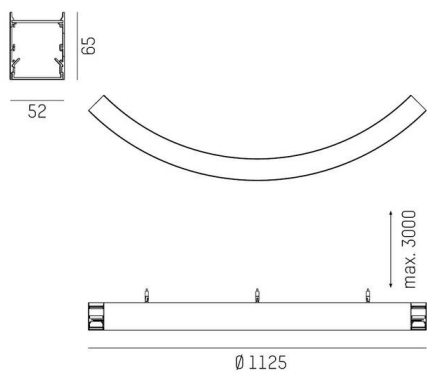
**LOG 50 RING**

**722-0201a0111905000**

LOG 50 RING 90° PD SOSPENSIONE in alluminio, bianco, simile a RAL 9016, diffusore opale in PMMA, satinato emissione luminosa diretta, con alimentatore, max. 350mA, dimmerabilità: non dimmerabile, cablaggio passante 3x1,5mm<sup>2</sup>, lunghezza del pendinamento 3000mm, IP20



**DISEGNO**



**DETTAGLI TECNICI**

|                              |  |
|------------------------------|--|
| Lampadina                    | LED  |
| Potenza sistema [W]          | 7  |
| Flusso luminoso [lm]         | 860  |
| Corrente del secondario [mA] | 350  |
| Temperatura colore           | 3000K  |
| CRI                          | >80  |
| Ottica                       | diffusore in PMMA opale con alimentatore non dimmerabile diretta |
| Alimentatore                 | 220-240V 50/60Hz   |
| Dimmerabilità                | 3x1,5mm <sup>2</sup>   |
| Area di emissione luce       |  |
| Tensione                     |  |
| Cablaggio passante           |  |
| Lunghezza [mm]               | 382,5  |
| Larghezza [mm]               | 52   |
| Altezza [mm]                 | 65   |
| Lunghezza sospensione [mm]   | 3000   |
| Diametro [mm]                | 765  |
| Classe di protezione         | IP20   |
| Classe di protezione         | classe di protezione I   |
| Valore IK                    | IK03   |
| Materiale                    | alluminio  |
| Colore base                  | bianco   |
| RAL                          | 9016   |
| Durata di vita [h]           | L80 B10 50 000   |
| Classe efficienza energetica | C  |
| Numero di lampadine B16A     | 50   |
| Peso netto [kg]              | 2,52   |
| EAN numero                   | 9010870194519  |

**CURVA DISTRIBUZIONE LUCE**



Etichetta energetica



I valori indicati sono nominali. Tolleranza della potenza e del flusso luminoso +/- 10%.  
Tolleranza della temperatura colore: +/- 150 K. I valori sono riferiti ad una temperatura ambiente di 25°C, salvo diversa indicazione.