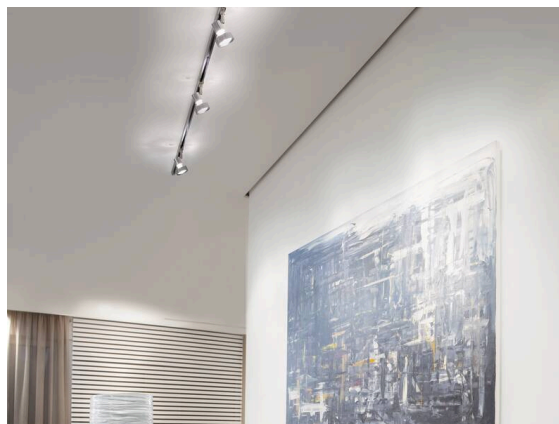


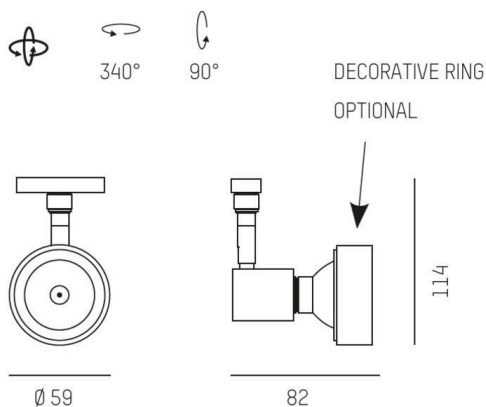
CONTE

659-00275000042

CONTE VOLARE PROIETTORE DA BINARIO BIFASE VOLARE cromo satinato, simile a RAL 9006, fascio vedi sorgente luminosa, girevole 340°, orientabile 90°, dimmerabilità: non dimmerabile, adattatore/basetta grigio, IP20 senza lampadine,



DISEGNO



DETTAGLI TECNICI

Lampadina	QPAR 16 50W
Numero di portalampane	1x
Tipo portalampane	GU10
Flusso luminoso [lm]	vedi sorgente luminosa
Temperatura colore	vedi sorgente luminosa
CRI	vedi sorgente luminosa
Dimmerabilità	non dimmerabile
Angolo apertura fascio luminoso	vedi sorgente luminosa
Tensione	220-240V 50/60Hz
Lunghezza [mm]	82
Altezza [mm]	114
Diametro [mm]	59
Classe di protezione	IP20
Classe di protezione	classe di protezione I
Colore base	cromo satinato
RAL	9006
Colore adattatore/basetta	grigio
Peso netto [kg]	0,14
EAN numero	9008905682100



Etichetta energetica



I valori indicati sono nominali. Tolleranza della potenza e del flusso luminoso +/- 10%.

Tolleranza della temperatura colore: +/- 150 K. I valori sono riferiti ad una temperatura ambiente di 25°C, salvo diversa indicazione.