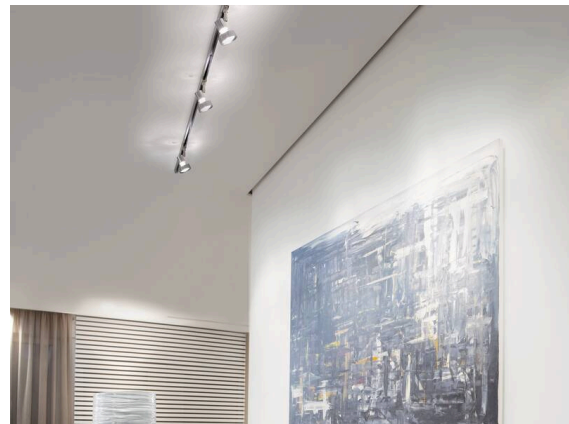


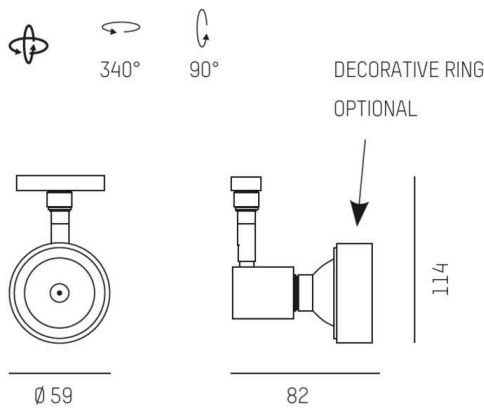
CONTE

659-00275000042

CONTE VOLARE SCHIENENSTRAHLER MIT 2-PH VOLARE ADAPTER perlchrom, ähnlich RAL 9006, Ausstrahlwinkel siehe Leuchtmittel, drehbar 340°, schwenkbar 90°, Dimmbarkeit: nicht dimmbar, Adapter/Baldachin grau, IP20, exkl.LM,



SKIZZE



TECHNISCHE DETAILS

Leuchtmittel	QPAR 16 50W
Anzahl Fassungen	1x
Fassung	GU10
Lichtstrom [lm]	siehe Leuchtmittel
Lichtfarbe	siehe Leuchtmittel
CRI	siehe Leuchtmittel
Dimmbarkeit	nicht dimmbar
Ausstrahlwinkel	siehe Leuchtmittel
Spannung	220-240V 50/60Hz
Länge [mm]	82
Höhe [mm]	114
Durchmesser [mm]	59
Schutzart	IP20
Schutzklasse	Schutzklasse I
Farbe Leuchte	perlchrom
RAL	9006
Farbe Adapter/Baldachin	grau
Nettogewicht [kg]	0,14
EAN-Nummer	9008905682100



Energie Label



Die Werte sind Bemessungswerte. Leistung und Lichtstrom unterliegen initial einer Toleranz von +/- 10%.  
Toleranz der Farbtemperatur: +/- 150 K. Die Werte gelten, wenn nicht anders angegeben, für eine Umgebungstemperatur von 25°C.