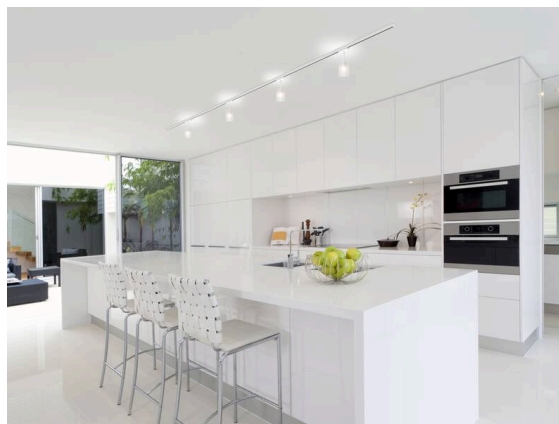


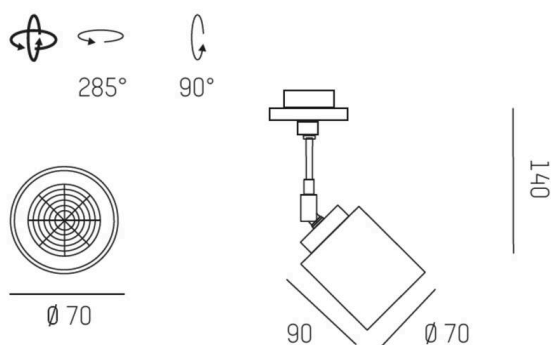
MIX

656-00250000048

MIX VOLARE SPOT POUR RAIL AVEC ADAPTATEUR 2 PHASES VOLARE nature anodisé, satiné, gradation: non dimmable, adaptateur/patère gris, IP20



ILLUSTRATION



DONNÉES TECHNIQUES

Ampoule	QPAR 16 50W
Nombre de sources	1x
Douille	GU10
Gradation	non dimmable
Tension	220-240V 50/60Hz
Longueur [mm]	212,9
Hauteur [mm]	197
Diamètre [mm]	70
Type de protection	IP20
Classe de protection	classe de protection I
Couleur du luminaire	aluminium anodisé
Couleur verre/ abat-jour	satiné
Couleur adaptateur/patère	gris
Poids net [kg]	0,27
EAN numéro	9008905682421



Label énergie



Les valeurs indiquées sont des valeurs assignées. La puissance et le flux lumineux sous soumis à une tolérance d'environ 10 %.
Tolérance de la température de couleur: +/- 150 K. Sauf indication contraire, les valeurs s'appliquent à une température ambiante de 25 °C.