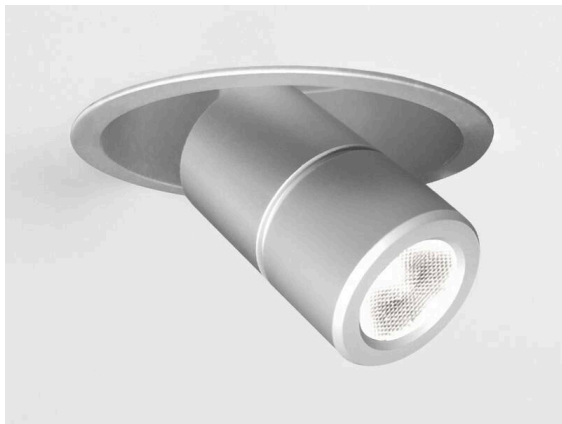


RIDE

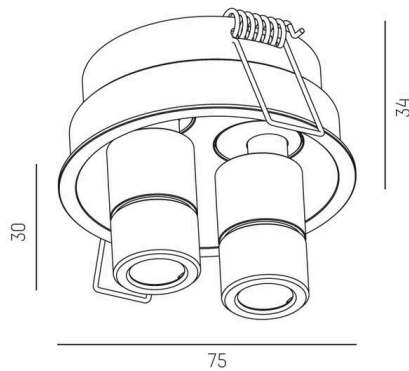
577-00602022908d

RIDE SPOT 2 R EINBAUSTRAHLER aus stranggepresstem Aluminiumprofil, aluminium eloxiert, hochwertige Glaslinse Ausstrahlwinkel 21°, Lichtaustritt direkt, drehbar 350°, schwenkbar 35°, mit Betriebsgerät, Dimmbarkeit: DALI, IP20,



SKIZZE

68 mm, ET: 75mm



TECHNISCHE DETAILS

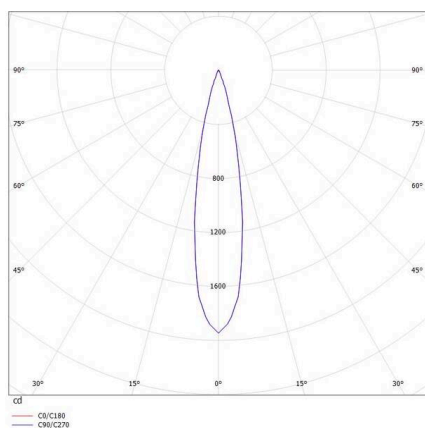
Leuchtmittel	LED
Systemleistung [W]	7
Lichtstrom [lm]	310
Lichtfarbe	3000K
CRI	>90
Optik	hochwertige Glaslinse mit Betriebsgerät
Betriebsgerät	DALI
Dimmbarkeit	direkt
Lichtaustritt	21°
Ausstrahlwinkel	220-240V 50/60Hz
Spannung	

Länge [mm]	75
Höhe [mm]	64
Durchmesser [mm]	75
Deckenausschnitt [mm]	68
Deckenstärke [mm]	1-20mm
Einbautiefe [mm]	75
Schutzart	IP20
Schutzklasse	Schutzklasse II

Material	stranggepresstem Aluminiumprofil
Farbe Leuchte	aluminium eloxiert
Lebensdauer [h]	L80 B10 50 000
Energieeffizienzklasse	G
Anzahl Leuchten B16A	50

Nettogewicht [kg]	0,75
EAN-Nummer	9008905712937

LICHTVERTEILUNGSKURVE



Energie Label



Die Werte sind Bemessungswerte. Leistung und Lichtstrom unterliegen initial einer Toleranz von +/- 10%. Toleranz der Farbtemperatur: +/- 150 K. Die Werte gelten, wenn nicht anders angegeben, für eine Umgebungstemperatur von 25°C.