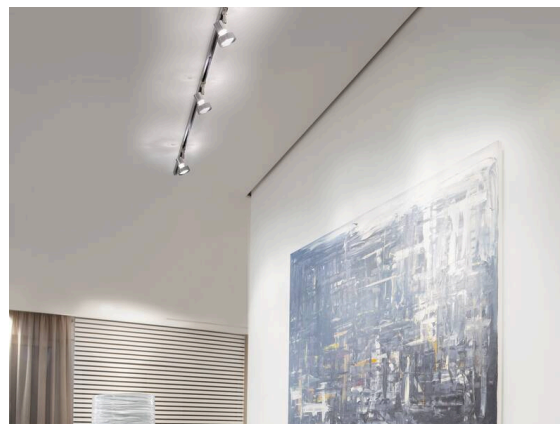


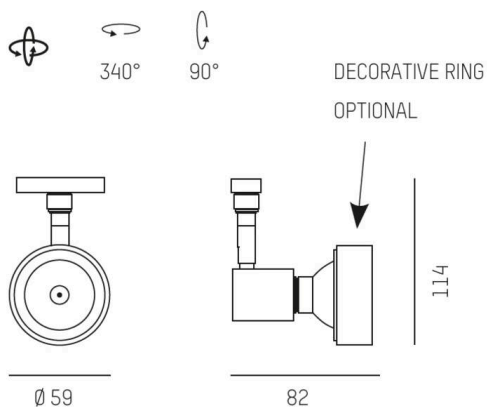
CONTE

659-00275000055

CONTE VOLARE SCHIENENSTRAHLER MIT 2-PH VOLARE ADAPTER weiß, ähnlich RAL 9016, Ausstrahlwinkel siehe Leuchtmittel, drehbar 340°, schwenkbar 90°, Dimmbarkeit: nicht dimmbar, Adapter/Baldachin weiß, IP20, exkl.LM,



SKIZZE



TECHNISCHE DETAILS

|                         |                    |
|-------------------------|--------------------|
| Leuchtmittel            | QPAR 16 50W        |
| Anzahl Fassungen        | 1x                 |
| Fassung                 | GU10               |
| Lichtstrom [lm]         | siehe Leuchtmittel |
| Lichtfarbe              | siehe Leuchtmittel |
| CRI                     | siehe Leuchtmittel |
| Dimmbarkeit             | nicht dimmbar      |
| Ausstrahlwinkel         | siehe Leuchtmittel |
| Spannung                | 220-240V 50/60Hz   |
| Länge [mm]              | 82                 |
| Höhe [mm]               | 114                |
| Durchmesser [mm]        | 59                 |
| Schutzart               | IP20               |
| Schutzklasse            | Schutzklasse I     |
| Farbe Leuchte           | weiß               |
| RAL                     | 9016               |
| Farbe Adapter/Baldachin | weiß               |
| Nettogewicht [kg]       | 0,14               |
| EAN-Nummer              | 9008905682117      |



Energie Label



Die Werte sind Bemessungswerte. Leistung und Lichtstrom unterliegen initial einer Toleranz von +/- 10%.  
Toleranz der Farbtemperatur: +/- 150 K. Die Werte gelten, wenn nicht anders angegeben, für eine Umgebungstemperatur von 25°C.