

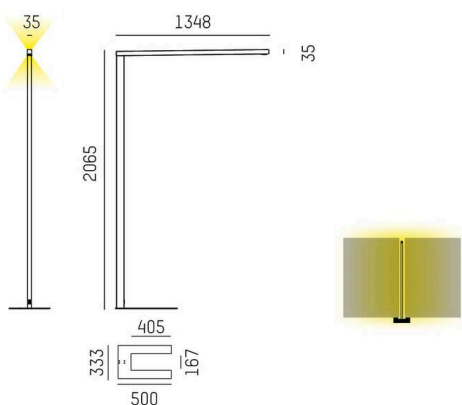
LENS

646-11012052408k

LENS SHORT DOUBLE F STEHLEUCHE aus stranggepresstem Aluminiumprofil, aluminium eloxiert, ähnlich RAL 9006, Linsenoptik mit Entblendungsraster Ausstrahlwinkel für Doppelarbeitsplatz, Lichtaustritt direkt/- indirekt, UGR <16, mit Betriebsgerät, max. 525mA, Dimmbarkeit: motion daylight, mit Bewegungsmelder u. Taglichtsteuerung, Kabel schwarz, IP20, Folientaster mit USB Anschluss (max. 1A),



SKIZZE

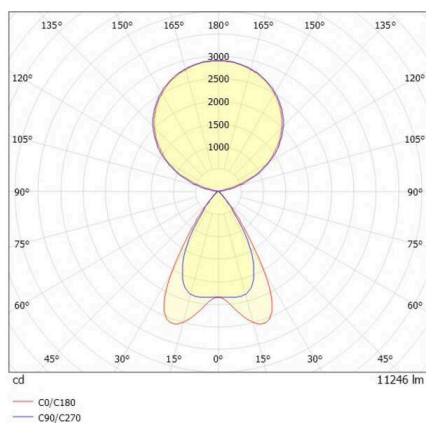


TECHNISCHE DETAILS

Leuchtmittel	LED
Systemleistung [W]	90
Lichtstrom [lm]	11246
Strom sekundärseitig [mA]	525
Lichtfarbe	4000K
CRI	>80
UGR	<16
Optik	Linsenoptik mit Entblendungsraster
Betriebsgerät	mit Betriebsgerät
Dimmbarkeit	motion daylight
Lichtaustritt	direkt/- indirekt
Ausstrahlwinkel	für Doppelarbeitsplatz
Spannung	220-240V AC/DC
Bewegungsmelder	mit Bewegungsmelder u. Taglichtsteuerung

Länge [mm]	1348
Breite [mm]	35
Höhe [mm]	2065
Schutzart	IP20
Schutzklasse	Schutzklasse I
Stoßfestigkeit	IK05

LICHTVERTEILUNGSKURVE



Material	stranggepresstem Aluminiumprofil
Farbe Leuchte	aluminium eloxiert
RAL	9006
Kabel	schwarz
Lebensdauer [h]	L80 B10 50 000
Energieeffizienzklasse	E
Anzahl Leuchten B16A	18
Nettogewicht [kg]	12,55
EAN-Nummer	9010506804485



Energie Label



Die Werte sind Bemessungswerte. Leistung und Lichtstrom unterliegen initial einer Toleranz von +/- 10%. Toleranz der Farbtemperatur: +/- 150 K. Die Werte gelten, wenn nicht anders angegeben, für eine Umgebungstemperatur von 25°C.