

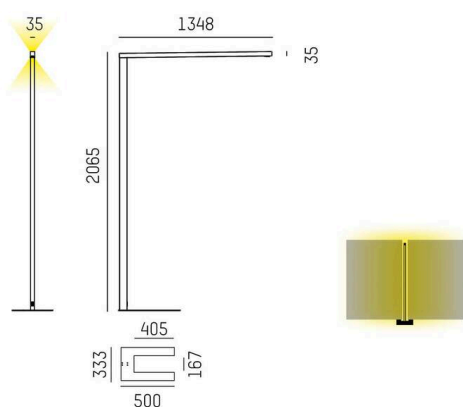
LENS

646-11012052408k

LENS SHORT DOUBLE F LAMPADAIRE en profilé d'aluminium extrudé, nature anodisé, RAL 9006, lentille optique avec grille anti-éblouissement angle de rayonnement pour poste de travail double, émission direct/indirect, UGR <16, avec driver, max. 525mA, gradation: motion daylight, avec détecteur de mouvement et gestion selon l'apport de lumière naturelle, câble d'alimentation noir, IP20 bouton à membrane avec port USB (max. 1A),



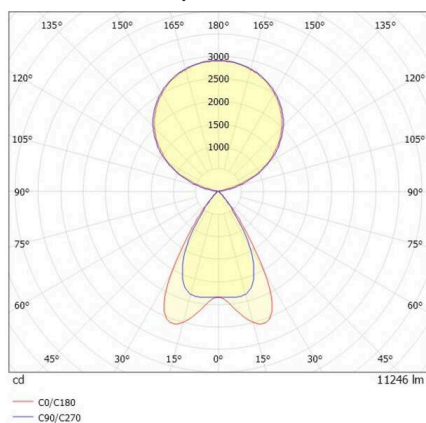
ILLUSTRATION



DONNÉES TECHNIQUES

Ampoule	LED
Puissance système [W]	90
Flux lumineux [lm]	11246
Courant secondaire [mA]	525
Température de couleur	4000K
CRI	>80
UGR	<16
Cache (Diffuseur)	lentille optique avec grille anti-éblouissement avec driver
Driver	gradation motion daylight
Émission de lumière	direct/indirect
Angle de rayonnement	pour poste de travail double
Tension	220-240V AC/DC
Détecteur de mouvement	avec détecteur de mouvement et gestion selon l'apport de lumière naturelle
Longueur [mm]	1348
Largeur [mm]	35
Hauteur [mm]	2065
Type de protection	IP20
Classe de protection	classe de protection I
Valeur IK	IK05
Matériau	profilé d'aluminium extrudé
Couleur du luminaire	aluminium anodisé
RAL	9006
Câble	noir
Durée de vie [h]	L80 B10 50 000
Classe d'efficacité énergétique	E
Nombre de luminaires sur B16A	18
Poids net [kg]	12,55
EAN numéro	9010506804485

COURBE PHOTOMÉTRIQUE



Label énergie



Les valeurs indiquées sont des valeurs assignées. La puissance et le flux lumineux sous soumis à une tolérance d'environ 10 %. Tolérance de la température de couleur: +/- 150 K. Sauf indication contraire, les valeurs s'appliquent à une température ambiante de 25 °C.