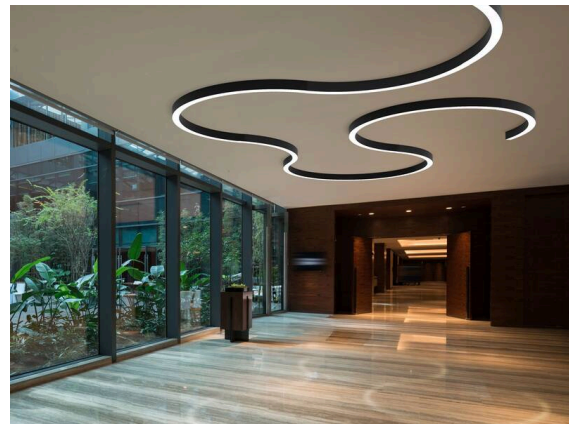
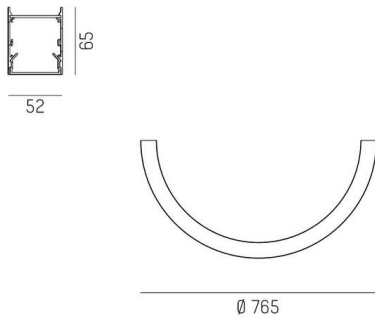


**LOG 50 RING**

**722-010180211405000**

LOG 50 RING 180° SD WAND-DECKEN AUFBAULEUCHTE aus Aluminium, weiß, ähnlich RAL 9016, satiniertes PMMA Opaldiffuser Lichtaustritt direkt, mit Betriebsgerät, max. 700mA, Dimmbarkeit: nicht dimmbar, Durchgangsverdrahtung 3x1,5mm², IP20,

**SKIZZE**



**LICHTVERTEILUNGSKURVE**



**TECHNISCHE DETAILS**

Leuchtmittel	LED
Systemleistung [W]	52
Lichtstrom [lm]	6840
Strom sekundärseitig [mA]	700
Lichtfarbe	4000K
CRI	>80
Optik	PMMA Opaldiffuser
Betriebsgerät	mit Betriebsgerät
Dimmbarkeit	nicht dimmbar
Lichtaustritt	direkt
Spannung	220-240V 50/60Hz
Durchgangsverdrahtung	3x1,5mm²
Länge [mm]	1480
Breite [mm]	52
Höhe [mm]	65
Durchmesser [mm]	1480
Schutzart	IP20
Schutzklasse	Schutzklasse I
Stoßfestigkeit	IK03
Material	Aluminium
Farbe Leuchte	weiß
RAL	9016
Lebensdauer [h]	L80 B10 50 000
Energieeffizienzklasse	C
Anzahl Leuchten B16A	50
Nettogewicht [kg]	5,54
EAN-Nummer	9010870234161



Energie Label



Die Werte sind Bemessungswerte. Leistung und Lichtstrom unterliegen initial einer Toleranz von +/- 10%. Toleranz der Farbtemperatur: +/- 150 K. Die Werte gelten, wenn nicht anders angegeben, für eine Umgebungstemperatur von 25°C.