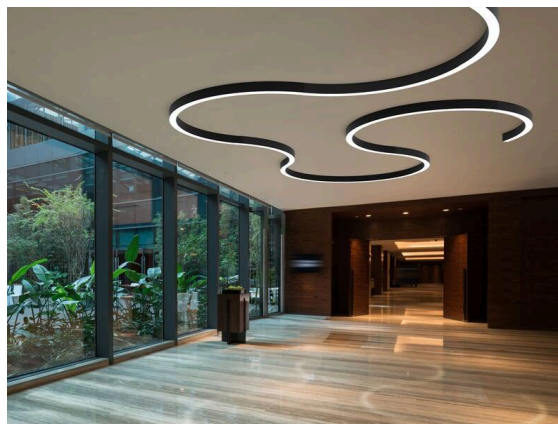
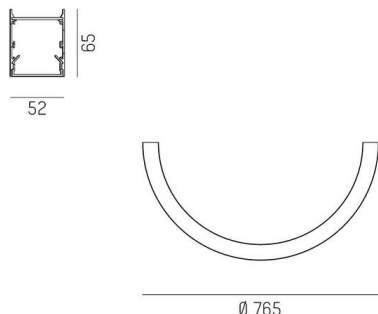


LOG 50 RING

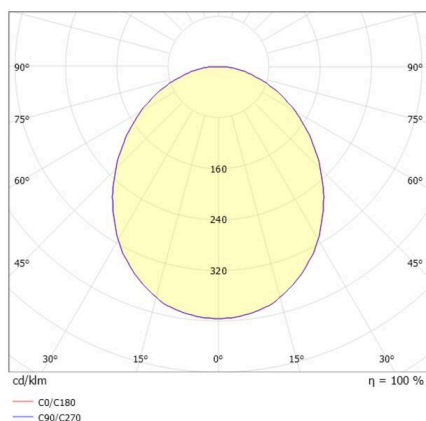
722-01018021140500d

LOG 50 RING 180° SD WAND-DECKEN AUFBAULEUCHTE aus Aluminium, weiß, ähnlich RAL 9016, satiniertes PMMA Opaldiffuser Lichtaustritt direkt, mit Betriebsgerät, max. 700mA, Dimmbarkeit: DALI, Durchgangsverdrahtung 3x1,5mm² + 2x0,75mm², IP20,

SKIZZE



LICHTVERTEILUNGSKURVE



TECHNISCHE DETAILS

Leuchtmittel	LED
Systemleistung [W]	52
Lichtstrom [lm]	6840
Strom sekundärseitig [mA]	700
Lichtfarbe	4000K
CRI	>80
Optik	PMMA Opaldiffuser
Betriebsgerät	mit Betriebsgerät
Dimmbarkeit	DALI
Lichtaustritt	direkt
Spannung	220-240V 50/60Hz
Durchgangsverdrahtung	3x1,5mm ² + 2x0,75mm ²
Länge [mm]	1480
Breite [mm]	52
Höhe [mm]	65
Durchmesser [mm]	1480
Schutzart	IP20
Schutzklasse	Schutzklasse I
Stoßfestigkeit	IK03
Material	Aluminium
Farbe Leuchte	weiß
RAL	9016
Lebensdauer [h]	L80 B10 50 000
Energieeffizienzklasse	C
Anzahl Leuchten B16A	50
Nettogewicht [kg]	5,60
EAN-Nummer	9010870234154



Energie Label



Die Werte sind Bemessungswerte. Leistung und Lichtstrom unterliegen initial einer Toleranz von +/- 10%. Toleranz der Farbtemperatur: +/- 150 K. Die Werte gelten, wenn nicht anders angegeben, für eine Umgebungstemperatur von 25°C.