

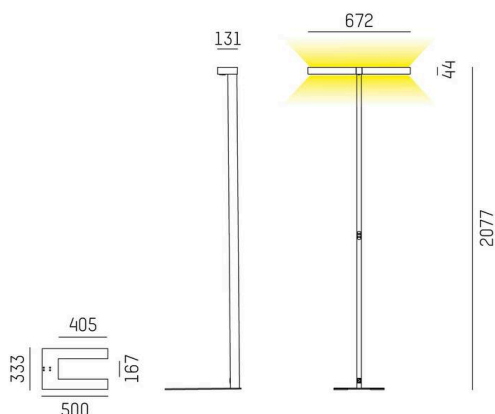
CONCEPT

723-00113031466k

CONCEPT DOUBLE F PIANTANA in alluminio, nero, simile a RAL 9005, riflettore a microfacette fascio per postazione di lavoro doppia, emissione luminosa diretto / indiretto 30:70, UGR <19, con alimentatore, max. 1500mA, dimmerabile: motion daylight, con sensore di movim. e rilevatore qta. di luce, cavo nero, IP20 Interruttore a membrana con collegamento USB (max.1A)



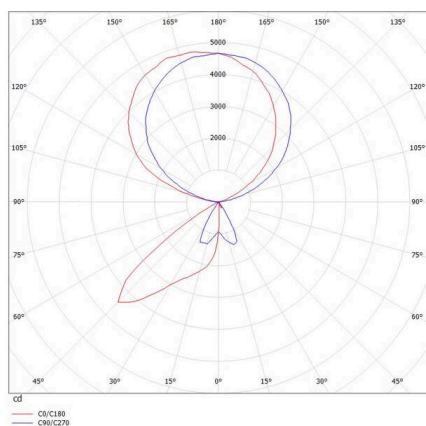
DISEGNO



DETTAGLI TECNICI

| | |
|---------------------------------|---------------------------------------|
| Lampadina | LED |
| Potenza sistema [W] | 140 |
| Flusso luminoso [lm] | 15420 |
| Corrente del secondario [mA] | 1500 |
| Temperatura colore | 4000K |
| CRI | >80 |
| UGR | <19 |
| Ottica | riflettore a microfacette |
| Alimentatore | con alimentatore |
| Dimmerabilità | motion daylight |
| Area di emissione luce | diretta / indiretta 30:70 |
| Angolo apertura fascio luminoso | per postazione di lavoro doppia |
| Tensione | 220-240V AC/DC |
| Sensore di movimento | con sensore di movimento e rilevatore |
| | quantità di luce |
| Lunghezza [mm] | 672 |
| Larghezza [mm] | 131 |
| Altezza [mm] | 2077 |
| Classe di protezione | IP20 |
| Classe di protezione I | classe di protezione I |
| Materiale | alluminio |
| Colore base | nero |
| RAL | 9005 |
| Cavo | nero |
| Durata di vita [h] | L80 B10 50 000 |
| Classe efficienza energetica | D |
| Numero di lampadine B16A | 18 |
| Peso netto [kg] | 15,23 |
| EAN numero | 9010506338133 |

CURVA DISTRIBUZIONE LUCE



Etichetta energetica



I valori indicati sono nominali. Tolleranza della potenza e del flusso luminoso +/- 10%.
Tolleranza della temperatura colore: +/- 150 K. I valori sono riferiti ad una temperatura ambiente di 25°C, salvo diversa indicazione.